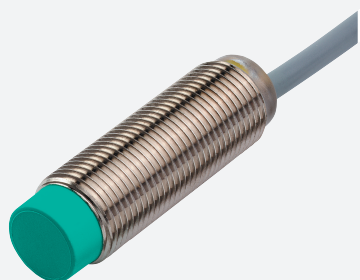


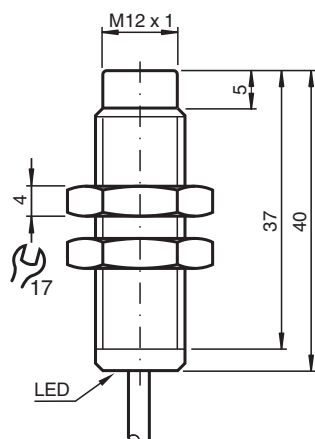
# Snímač, induktivní NCN4-12GM40-Z1



■ 4 mm ne v jedné rovině



## Rozměry



## Technické údaje

### Všeobecné specifikace

Spínací funkce		Normálně zavřený (NC)
Typ výstupu		Dvou vodičový
Spínací vzdálenost	$s_n$	4 mm
Montáž		ne v jedné rovině
Polarita výstupu		stejnoseměrné
Pracovní rozsah	$s_a$	0 ... 3,24 mm
Reálná spínací vzdálenost	$s_r$	3,6 ... 4,4 mm typ.
Redukční součinitel $r_{Al}$		0,42
Redukční součinitel $r_{Cu}$		0,4
Redukční součinitel $r_{nerez ocel 1.4301}$		0,75
Typ výstupu		dva vodiče

### Charakteristické hodnoty

Provozní napětí	$U_B$	5 ... 60 V
Spínací frekvence	$f$	0 ... 800 Hz
Hystereze	$H$	1 ... 10 typ. 5 %
Ochrana proti přepólování		snášející přepólování

Datum publikace: 2023-12-13 Datum vydání: 2023-12-13 : 089256\_cze.pdf

Viz část Všeobecné poznámky týkající se produktů společnosti Pepperl+Fuchs.

Pepperl+Fuchs Group  
www.pepperl-fuchs.com

USA: +1 330 486 0001  
fa-info@us.pepperl-fuchs.com

Německo: +49 621 776 1111  
fa-info@de.pepperl-fuchs.com

Singapur: +65 6779 9091  
fa-info@sg.pepperl-fuchs.com

**PF** PEPPERL+FUCHS

## Technické údaje

Ochrana proti zkratu		pulsní kontrola
Pokles napětí	$U_d$	$\leq 5 \text{ V}$
Provozní proud	$I_L$	2 ... 100 mA
Nejmenší provozní proud	$I_m$	2 mA
Zbytkový proud	$I_r$	0 ... 0,5 mA typ.
Indikace stavu sepnutí		LED dioda, žlutá, kolem dokola
<b>Shoda s normami a směrnici</b>		
Shoda se standardy		
Normy		EN 60947-5-2:2007 IEC 60947-5-2:2007
<b>Schválení a certifikáty</b>		
Schválení UL		cULus Listed, General Purpose
Schválení CCC		S osvědčením China Compulsory Certification (CCC)
<b>Okolní podmínky</b>		
Okolní teplota		-25 ... 70 °C (-13 ... 158 °F)
<b>Mechanické specifikace</b>		
Typ připojení		Kabel PUR , 2 m
Průřez žíly vodiče		0,14 mm <sup>2</sup>
Materiál pouzdra		ušlechtilá ocel 1.4305 / AISI 303
Čelní plocha		Polybutyltereftalát
Třída ochrany		IP67

## Připojení

