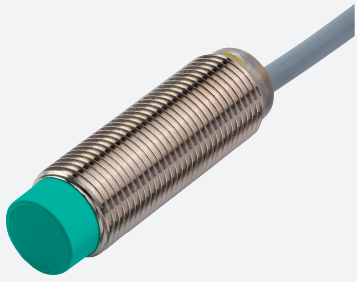


Sensore induttivo

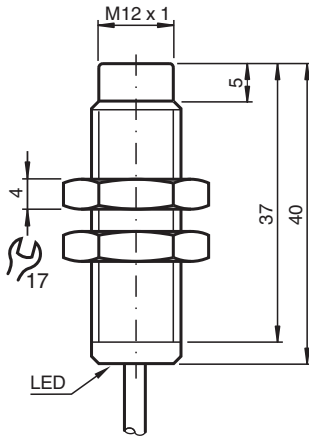
NCN4-12GM40-Z1



- 4 mm non allineato
- 2 fili DC



Dimensioni



Dati tecnici

Dati generali		
Funzione di commutazione		Normalmente chiuso (NC)
Tipo di uscita		Due fili
Distanza di comando misura	s_n	4 mm
Montaggio incorporato		non incorporab.
Polarità d'uscita		DC
Distanza di comando sicura	s_a	0 ... 3,24 mm
Distanza comando reale	s_r	3,6 ... 4,4 mm tipico
Fattore di riduzione r_{AI}		0,42
Fattore di riduzione r_{Cu}		0,4
Fattore di riduzione $r_{1.4301}$		0,75
Tipo di uscita		2-fili
Dati specifici		
Tensione di esercizio	U_B	5 ... 60 V
Frequenza di commutazione	f	0 ... 800 Hz
Isteresi	H	1 ... 10 tipico 5 %
Protezione da scambio di polarità		tolleranza

Data di edizione: 2023-12-13 Data di stampare: 2023-12-13 : 089256_ita.pdf

Consultate "Note generali relative alle informazioni sui prodotti Pepperl+Fuchs".

Pepperl+Fuchs Group
www.pepperl-fuchs.com

USA: +1 330 486 0001
fa-info@us.pepperl-fuchs.com

Germania: +49 621 776 1111
fa-info@de.pepperl-fuchs.com

Singapore: +65 6779 9091
fa-info@sg.pepperl-fuchs.com

PF PEPPERL+FUCHS

Dati tecnici

Protezione da cortocircuito		a fasi
Caduta di tensione	U_d	$\leq 5 \text{ V}$
Corrente di esercizio	I_L	2 ... 100 mA
Corrente di esercizio minima	I_m	2 mA
Corrente residua	I_r	0 ... 0,5 mA tipico
Display stato elettrico		LED visibile a 360°, giallo
Conformità agli standard e alle direttive		
Standard di conformità		
Norme		EN 60947-5-2:2007 IEC 60947-5-2:2007
Omologazioni e certificati		
omologazione UL		cULus Listed, General Purpose
Omologazione CCC		Certified by China Compulsory Certification (CCC)
Condizioni ambientali		
Temperatura ambiente		-25 ... 70 °C (-13 ... 158 °F)
Dati meccanici		
Tipo di collegamento		Cavo PUR, 2 m
Sezione filo		0,14 mm ²
Materiale della scatola		Acciaio inox 1.4305 / AISI 303
Superficie anteriore		PBT
Grado di protezione		IP67

Collegamento

