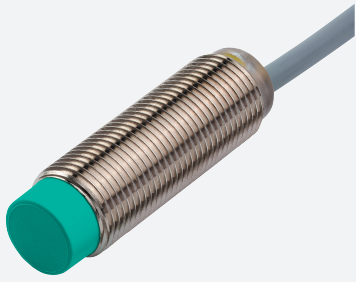


# Sensor indutivo

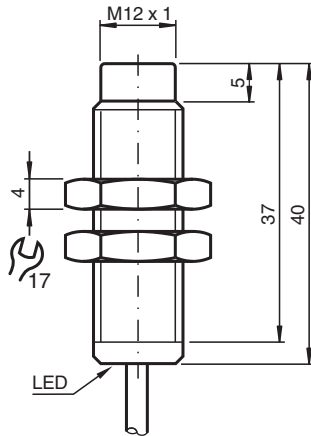
## NCN4-12GM40-Z1



- 4 mm não faceado
- 2-fios DC



### Dimensões



### Dados técnicos

Dados gerais		
Função de comutação		Normalmente fechado (NF)
Tipo de saída		Dois fios
Intervalo de comutação	$s_n$	4 mm
Montagem		não nivelado
Polaridade de saída		DC
Intervalo seguro de comutação	$s_a$	0 ... 3,24 mm
Intervalo real de comutação	$s_r$	3,6 ... 4,4 mm tipo
Factor de redução $r_{AI}$		0,42
Factor de redução $r_{Cu}$		0,4
Factor de redução $r_{1.4301}$		0,75
Tipo de saída		de 2 fios
Dados característicos		
Tensão de funcionamento	$U_B$	5 ... 60 V
Frequência de comutação	$f$	0 ... 800 Hz
Histerese	$H$	1 ... 10 tipo 5 %
Protecção contra as inversões da polaridade		tolerância de polaridade

Data de publicação: 2023-12-13 Data de emissão: 2023-12-13 : 089256\_por.pdf

Consulte as "Notas Gerais sobre as informações de produto da Pepperl+Fuchs".

Grupo Pepperl+Fuchs  
www.pepperl-fuchs.com

EUA.: +1 330 486 0001  
fa-info@us.pepperl-fuchs.com

Alemanha: +49 621 776 1111  
fa-info@de.pepperl-fuchs.com

Singapura: +65 6779 9091  
fa-info@sg.pepperl-fuchs.com

 PEPPERL+FUCHS

## Dados técnicos

Protecção contra curto-circuito		cíclico
Queda de tensão	$U_d$	$\leq 5 \text{ V}$
Corrente de funcionamento	$I_L$	2 ... 100 mA
corrente mínima de funcionamento	$I_m$	2 mA
Corrente residual	$I_r$	0 ... 0,5 mA tipo
Indicação do estado de comutação		LED em toda à volta, amarelo
<b>Conformidade de directivas e normas</b>		
Conformidade-padrão		
Padrões		EN 60947-5-2:2007 IEC 60947-5-2:2007
<b>Autorizações certificados</b>		
Autorização UL		cULus Listed, General Purpose
Autorização CCC		Certificado pela China Compulsory Certification (CCC)
<b>Condições ambiente</b>		
Temperatura ambiente		-25 ... 70 °C (-13 ... 158 °F)
<b>Dados mecânicos</b>		
Tipo de saída		Cabo PUR , 2 m
Secção transversal do condutor		0,14 mm <sup>2</sup>
Material da caixa		Aço inoxidável 1.4305 / AISI 303
Superfície frotal		PBT
Grau de protecção		IP67

## Conexão

