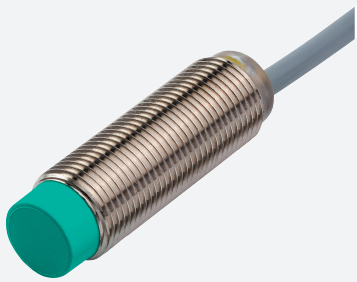


Sensor inductivo

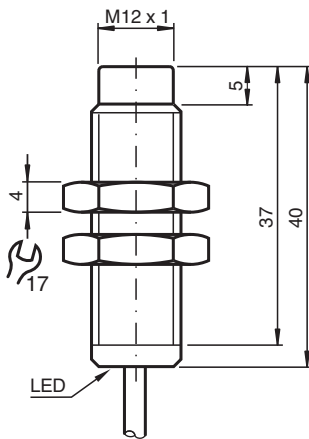
NCN4-12GM40-Z1



- 4 mm no enrasado
- 2 hilos DC



Dimensiones



Datos técnicos

Datos generales

Función de conmutación		Normalmente cerrado (NC)
Tipo de salida		Dos hilos
Distancia de conmutación de medición	s_n	4 mm
Instalación		no enrasado
Polaridad de salida		CC
Distancia de conmutación asegurada	s_a	0 ... 3,24 mm
Distancia de conmutación real	s_r	3,6 ... 4,4 mm tip.
Factor de reducción r_{AI}		0,42
Factor de reducción r_{Cu}		0,4
Factor de reducción $r_{1,4301}$		0,75
Tipo de salida		2-hilos

Datos característicos

Tensión de trabajo	U_B	5 ... 60 V
Frecuencia de conmutación	f	0 ... 800 Hz
Histéresis	H	1 ... 10 tip. 5 %
Protección contra la inversión de polaridad		no polarizado

Fecha de publicación: 2023-12-13 Fecha de edición: 2023-12-13 : 089256_spa.pdf

Consulte "Notas generales sobre la información de los productos de Pepperl+Fuchs".

Pepperl+Fuchs Group
www.pepperl-fuchs.com

EE. UU.: +1 330 486 0001
fa-info@us.pepperl-fuchs.com

Alemania: +49 621 776 1111
fa-info@de.pepperl-fuchs.com

Singapur: +65 6779 9091
fa-info@sg.pepperl-fuchs.com

PEPPERL+FUCHS

Datos técnicos

Protección contra cortocircuito		sincronizado
Caída de tensión	U_d	$\leq 5 \text{ V}$
Corriente de trabajo	I_L	2 ... 100 mA
Corriente de trabajo mínima	I_m	2 mA
Corriente residual	I_r	0 ... 0,5 mA tip.
Indicación del estado de conmutación		LED visible 360°, amarillo
Conformidad con Normas y Directivas		
Conformidad con la normativa		
Estándares		EN 60947-5-2:2007 IEC 60947-5-2:2007
Autorizaciones y Certificados		
Autorización UL		cULus Listed, General Purpose
Autorización CCC		Certificado por China Compulsory Certification (CCC)
Condiciones ambientales		
Temperatura ambiente		-25 ... 70 °C (-13 ... 158 °F)
Datos mecánicos		
Tipo de conexión		Cable PUR , 2 m
Sección transversal		0,14 mm ²
Material de la carcasa		Acero inoxidable 1.4305 / AISI 303
Superficie frontal		PBT
Grado de protección		IP67

Conexión

