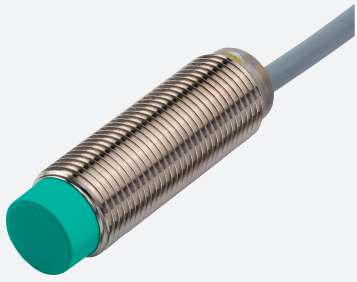


# Givare, induktiv

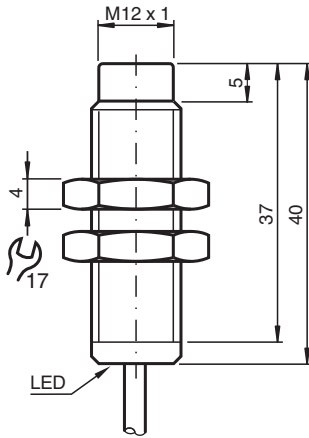
## NCN4-12GM40-Z1



- 4 mm ej i plan
- 



### Mått



### Tekniska data

Allmänna specifikationer		
Växlingsfunktion		Normalt stängd (NC)
Utgångstyp		Tvåtrådig
Känslavstånd	$s_n$	4 mm
Installation		ej i samma plan
Utgångs typ		DC
Garanterat känslavstånd	$s_a$	0 ... 3,24 mm
Reelt kopplingsavstånd	$s_r$	3,6 ... 4,4 mm typ.
Reduktionsfaktor $r_{AI}$		0,42
Reduktionsfaktor $r_{Cu}$		0,4
Reduktionsfaktor $r_{1.4301}$		0,75
Anslutnings sätt		2-trådig
Specifikationer		
Arbetsspänning	$U_B$	5 ... 60 V
Kopplingsfrekvens	$f$	0 ... 800 Hz
Hysteres	$H$	1 ... 10 typ. 5 %
Polaritetsskydd		toleratn mot felaktig polning

Kungörelsedatum: 2023-12-13 Datum för utgåva: 2023-12-13 : 089256\_swe.pdf

Se "Allmänna kommentarer om produktinformationen från Pepperl+Fuchs".

Pepperl+Fuchs Group  
www.pepperl-fuchs.com

USA: +1 330 486 0001  
fa-info@us.pepperl-fuchs.com

Tyskland: +49 621 776 1111  
fa-info@de.pepperl-fuchs.com

Singapore: +65 6779 9091  
fa-info@sg.pepperl-fuchs.com

PEPPERL+FUCHS

## Tekniska data

Kortslutningsskydd		pulserande
Spänningsfall	$U_d$	$\leq 5 \text{ V}$
Arbetsström	$I_L$	2 ... 100 mA
minsta driftström	$I_m$	2 mA
Läckström	$I_r$	0 ... 0,5 mA typ.
Funktions indikering		Runtom-LED, gul
<b>Norm- och riktlinjekonformitet</b>		
Standardöverensstämmelse		
Standarder		EN 60947-5-2:2007 IEC 60947-5-2:2007
<b>Godkännanden och certifikat</b>		
UL-godkännande		cULus Listed, General Purpose
CCC-godkännande		Certified by China Compulsory Certification (CCC)
<b>Omgivningsförhållande</b>		
Omgivningstemperatur		-25 ... 70 °C (-13 ... 158 °F)
<b>Mekaniska specifikationer</b>		
Anslutnings typ		Kabel PUR , 2 m
Ledartvärsnitt		0,14 mm <sup>2</sup>
Kapslingsmaterial		Rostfritt stål 1.4305 / AISI 303
Avkännings yta		PBT
Skyddsklass		IP67

## Anslutning

