



Marque de commande

NBN30-L2-B3B-V1

Caractéristiques

- Série de base
- Esclave A/B avec possibilité d'extension d'adressage pour 62 esclaves en tout
- Possibilité de positionner la tête du détecteur par rotations successives
- A fermeture/à ouverture, au choix
- Contrôle d'oscillateur
- Temporisation de mise en marche/arrêt (désactivable)

Caractéristiques techniques

Caractéristiques générales

Fonction de commutation		Normalement ouvert/fermé (NO/NC), programmable
Type de sortie		AS-Interface
Portée nominale	s_n	30 mm
Montage		non noyable
Portée de travail	s_a	0 ... 24,3 mm
Facteur de réduction r_{AI}		0,45
Facteur de réduction r_{Cu}		0,4
Facteur de réduction $r_{1,4301}$		0,8
Type de sortie		2 fils

Valeurs caractéristiques

Tension d'emploi	U_B	26,5 ... 31,9 V via système de bus AS-Interface
Fréquence de commutation	f	0 ... 100 Hz
Course différentielle	H	typ. 5 %
Protection contre l'inversion de polarité		protégé
Retard à la disponibilité	t_v	≤ 1000 ms
Visualisation de la tension d'emploi		LED verte
Visualisation de l'état de commutation		LED jaune
Affichage des dérangements		LED rouge

Conformité aux normes

Normes	IEC / EN 60947-5-2:2004
--------	-------------------------

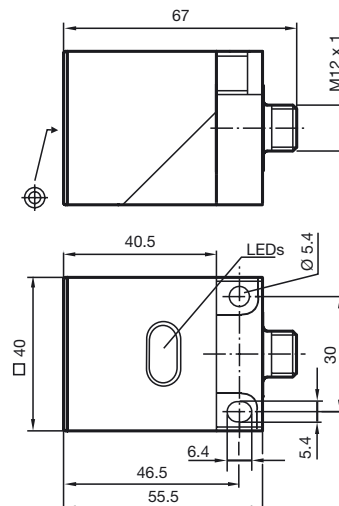
Conditions environnementales

Température ambiante	-25 ... 70 °C (-13 ... 158 °F)
Température de stockage	-40 ... 85 °C (-40 ... 185 °F)

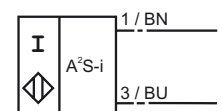
Caractéristiques mécaniques

Matériau du boîtier	PBT
Face sensible	PBT
Degré de protection	IP67
Masse	210 g

Dimensions



B3B



Date de publication: 2019-08-23 13:03 Date d'édition: 2019-08-23 089281_fra.xml

Instructions de programmation

Adresse 00 Préréglé, modifiable par maître bus ou programmeurs
 Code IO 0
 Code ID A
 Code ID1 7
 Code ID2 E

Bit de données

Bit Fonction
 D0 Etat de commutation
 D1 non utilisé
 D2 Contrôle de l'oscillateur
 D3 non utilisé

Bit de paramétrage

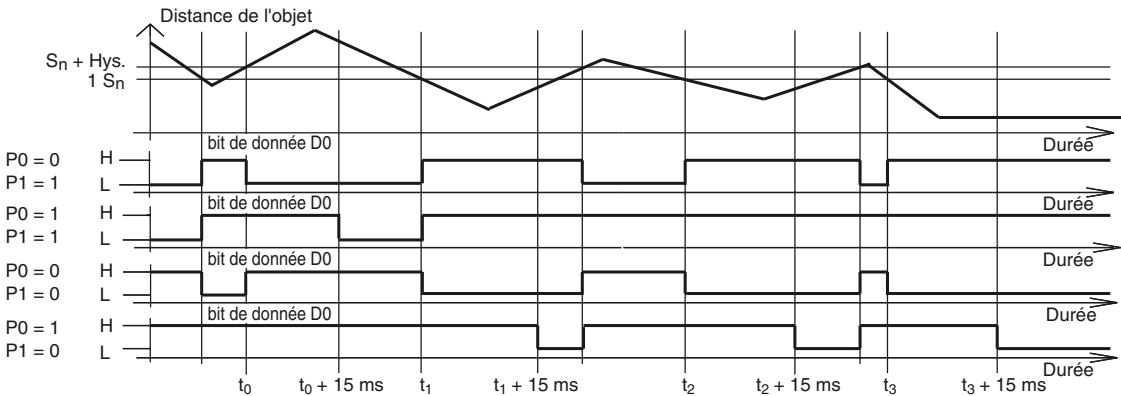
Bit Fonction
 P0 Retard démarrage/arrêt activé*/désactivé
 P1 Fonction élément de commutation Contact ouverture*/ Contact fermeture
 P2 non utilisé
 P3 non utilisé

*Réglage standard

Visualisations dépendantes de l'état de fonctionnement

Symptôme	LED verte (POWER)	LED rouge (FAULT)	Bit de données D2
fonctionnement normal	marche	arrêt	1
Oscillateur défaillant	clignotant	clignotant	0
pas de communication	arrêt	marche	1

Retard à l'appel/retard à la retombée:



Le retard à l'appel/retard à la retombée s'enclenche présélectionné (P0=1). Retard à l'appel de 15 ms, lorsque P0=1 et fonction à fermeture (P1=1). Retard à la retombée de 15 ms, lorsque P0=1 et fonction à ouverture (P1=0).

Date de publication: 2019-08-23 13:03 Date d'édition: 2019-08-23 089281_fra.xml