

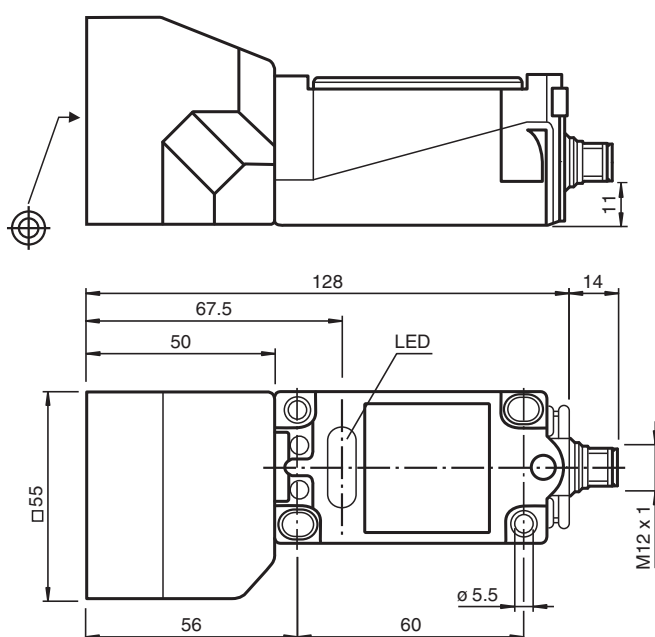
# Snímač, indukční

## NJ40+U1+E2-V1

- Komfortní řada
- 40 mm ne v jedné rovině



### Rozměry



### Technické údaje

#### Všeobecné specifikace

Spínací funkce		Normálně otevřený (NO)
Typ výstupu		PNP
Spínací vzdálenost	$s_n$	40 mm
Montáž		ne v jedné rovině
Polarita výstupu		stejnoseměrné
Pracovní rozsah	$s_a$	0 ... 32,4 mm
Redukční součinitel $r_{Al}$		0,5
Redukční součinitel $r_{Cu}$		0,45
Redukční součinitel $r_{nerez}$ ocel 1.4301		0,8
Typ výstupu		3-drát

#### Charakteristické hodnoty

Provozní napětí	$U_B$	10 ... 60 V
Spínací frekvence	$f$	0 ... 100 Hz
Hystereze	$H$	1 ... 10 typ. 5 %
Ochrana proti přepólování		ochrana proti přepólování

Datum publikace: 2023-12-08 Datum vydání: 2023-12-09 : 089883\_cze.pdf

Viz část Všeobecné poznámky týkající se produktů společnosti Pepperl+Fuchs.

Pepperl+Fuchs Group  
www.pepperl-fuchs.com

USA: +1 330 486 0001  
fa-info@us.pepperl-fuchs.com

Německo: +49 621 776 1111  
fa-info@de.pepperl-fuchs.com

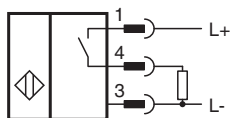
Singapur: +65 6779 9091  
fa-info@sg.pepperl-fuchs.com

PEPPERL+FUCHS

## Technické údaje

Ochrana proti zkratu		pulsní kontrola
Pokles napětí	$U_d$	$\leq 2,8 \text{ V}$
Úbytek napětí při $I_L$		
Úbytek napětí $I_L = 1 \text{ mA}$ , spínací prvek Zapnuto	$U_d$	0,5 ... 2,3 V typ. 0,9 V
Úbytek napětí $I_L = 10 \text{ mA}$ , spínací prvek Zapnuto	$U_d$	0,8 ... 2,2 V typ. 1,4 V
Úbytek napětí $I_L = 20 \text{ mA}$ , spínací prvek Zapnuto	$U_d$	0,9 ... 2,3 V typ. 1,5 V
Úbytek napětí $I_L = 50 \text{ mA}$ , spínací prvek Zapnuto	$U_d$	0,9 ... 2,5 V typ. 1,6 V
Úbytek napětí $I_L = 100 \text{ mA}$ , spínací prvek Zapnuto	$U_d$	1 ... 2,6 V typ. 1,8 V
Úbytek napětí $I_L = 200 \text{ mA}$ , spínací prvek Zapnuto	$U_d$	1,2 ... 2,8 V typ. 2 V
Provozní proud	$I_L$	0 ... 200 mA
Zbytkový proud	$I_r$	0 ... 0,5 mA typ. 0,01 mA
Zbytkový proud $T_U = 40^\circ \text{C}$ spínací prvek Vypnuto		$\leq 100 \mu\text{A}$
Proud naprázdno	$I_0$	$\leq 10 \text{ mA}$
Prodleva připravenosti k provozu	$t_v$	$\leq 100 \text{ ms}$
Indikace provozního napětí		LED dioda, zelená
Indikace stavu sepnutí		LED dioda, žlutá
<b>Shoda s normami a směrnici</b>		
Shoda se standardy		
Normy		EN 60947-5-2:2007 IEC 60947-5-2:2007
<b>Schválení a certifikáty</b>		
Schválení UL		cULus Listed, General Purpose
Schválení CCC		S osvědčením China Compulsory Certification (CCC)
<b>Okolní podmínky</b>		
Okolní teplota		$-25 \dots 70^\circ \text{C}$ ( $-13 \dots 158^\circ \text{F}$ )
Teplota při skladování		$-25 \dots 85^\circ \text{C}$ ( $-13 \dots 185^\circ \text{F}$ )
<b>Mechanické specifikace</b>		
Typ připojení		přístrojová zástrčka M12 x 1, 4pólová
Materiál pouzdra		Polybutyltereftalát
Čelní plocha		Polybutyltereftalát
Třída ochrany		IP67

## Připojení



## Přirazení připojení



Wire barev dle EN 60947-5-2

1	BN
2	WH
3	BU
4	BK