

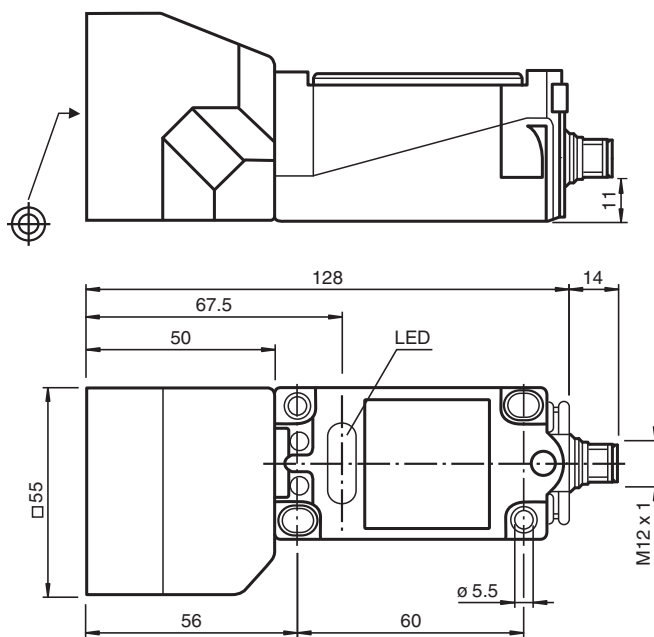
# Givare, induktiv

## NJ40+U1+E2-V1

- Komfortserie
- 40 mm ej i plan



### Mått



### Tekniska data

#### Allmänna specifikationer

Växlingsfunktion		Normalt öppen (NO)
Utgångstyp		PNP
Känslavstånd	$s_n$	40 mm
Installation		ej i samma plan
Utgångs typ		DC
Garanterat känslavstånd	$s_a$	0 ... 32,4 mm
Reduktionsfaktor $r_{AI}$		0,5
Reduktionsfaktor $r_{Cu}$		0,45
Reduktionsfaktor $r_{1,4301}$		0,8
Anslutnings sätt		3-trådig

#### Specifikationer

Arbetspänning	$U_B$	10 ... 60 V
Kopplingsfrekvens	$f$	0 ... 100 Hz
Hysteres	$H$	1 ... 10 typ. 5 %
Polaritetsskydd		Skyddad mot felaktig polaritet

Kungörelsedatum: 2023-12-08 Datum för utgåva: 2023-12-09 : 089883\_swe.pdf

Se "Allmänna kommentarer om produktinformationen från Pepperl+Fuchs".

Pepperl+Fuchs Group  
www.pepperl-fuchs.com

USA: +1 330 486 0001  
fa-info@us.pepperl-fuchs.com

Tyskland: +49 621 776 1111  
fa-info@de.pepperl-fuchs.com

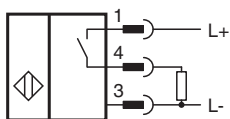
Singapore: +65 6779 9091  
fa-info@sg.pepperl-fuchs.com

**PF** PEPPERL+FUCHS

## Tekniska data

Kortslutningsskydd		pulserande
Spänningsfall	$U_d$	$\leq 2,8 \text{ V}$
Spänningsfall vid $I_L$		
Spänningsfall $I_L = 1 \text{ mA}$ , kopplingselement På	$U_d$	0,5 ... 2,3 V typ. 0,9 V
Spänningsfall $I_L = 10 \text{ mA}$ , kopplingselement På	$U_d$	0,8 ... 2,2 V typ. 1,4 V
Spänningsfall $I_L = 20 \text{ mA}$ , kopplingselement På	$U_d$	0,9 ... 2,3 V typ. 1,5 V
Spänningsfall $I_L = 50 \text{ mA}$ , kopplingselement På	$U_d$	0,9 ... 2,5 V typ. 1,6 V
Spänningsfall $I_L = 100 \text{ mA}$ , kopplingselement På	$U_d$	1 ... 2,6 V typ. 1,8 V
Spänningsfall $I_L = 200 \text{ mA}$ , kopplingselement På	$U_d$	1,2 ... 2,8 V typ. 2 V
Arbetsström	$I_L$	0 ... 200 mA
Läckström	$I_r$	0 ... 0,5 mA typ. 0,01 mA
Restström $T_U = 40 \text{ °C}$ kopplingselement Av		$\leq 100 \mu\text{A}$
Tomgångsström	$I_0$	$\leq 10 \text{ mA}$
Driftsberedskapsuppskov	$t_v$	$\leq 100 \text{ ms}$
Driftspänningsvisning		LED grön
Funktions indikering		LED, gul
<b>Norm- och riktlinjekonformitet</b>		
Standardöverensstämmelse		
Standarder		EN 60947-5-2:2007 IEC 60947-5-2:2007
<b>Godkännanden och certifikat</b>		
UL-godkännande		cULus Listed, General Purpose
CCC-godkännande		Certified by China Compulsory Certification (CCC)
<b>Omgivningsförhållande</b>		
Omgivningstemperatur		-25 ... 70 °C (-13 ... 158 °F)
Lagringstemperatur		-25 ... 85 °C (-13 ... 185 °F)
<b>Mekaniska specifikationer</b>		
Anslutnings typ		Apparatuttag M12 x 1, 4-poligt
Kapslingsmaterial		PBT
Avkännings yta		PBT
Skyddsklass		IP67

## Anslutning



## Anslutningstilldelning



Tråd färger enligt EN 60947-5-2

1	BN
2	WH
3	BU
4	BK