



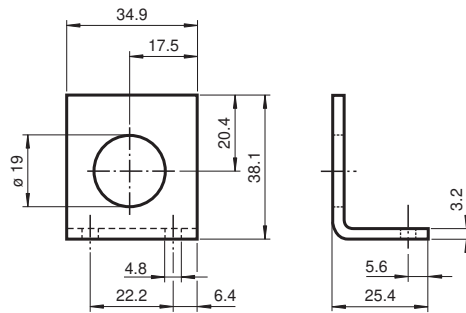
## Escuadra de sujeción

### AB-18

- Soporte para todos los sensores cilíndricos con rosca M18

Ayudas de montaje

## Dimensiones



## Datos técnicos

### Datos generales

Diámetro interno 18 mm

### Datos mecánicos

Material acero inoxidable

Dimensiones 38,1 mm x 34,9 mm x 25,4 mm

Fecha de publicación: 2022-06-28 Fecha de edición: 2022-06-28 : 090012\_spa.pdf

Consulte "Notas generales sobre la información de los productos de Pepperl+Fuchs".

Pepperl+Fuchs Group  
www.pepperl-fuchs.com

EE. UU.: +1 330 486 0001  
fa-info@us.pepperl-fuchs.com

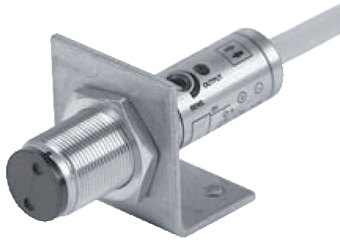
Alemania: +49 621 776 1111  
fa-info@de.pepperl-fuchs.com

Singapur: +65 6779 9091  
fa-info@sg.pepperl-fuchs.com

 PEPPERL+FUCHS

## Montaje

Con ayuda del soporte de montaje los sensores cíclicos se pueden montar de forma rápida y sencilla. Para la fijación, utilice las tuercas incluidas en el paquete de suministro del sensor.



Sensor montado en el soporte de