

# Brida de fijación

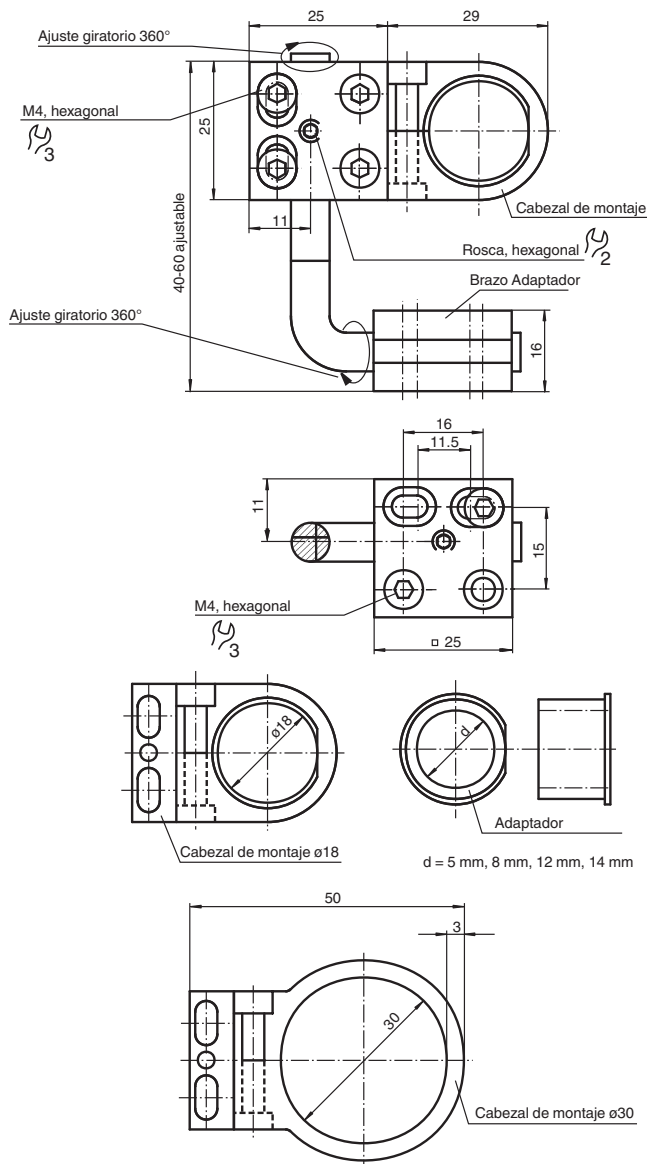
## BF 5-30



- Fijación segura
- Montaje sencillo
- Ajuste completo de 360° adaptable a la cabeza de montaje y pie de fijación
- Construcción robusta

Ayudas de montaje universal para sensores cilíndricos con diámetro 5 ... 30 mm

### Dimensiones



Fecha de publicación: 2020-06-22 Fecha de edición: 2020-06-29 : 091198\_spa.pdf

Consulte "Notas generales sobre la información de los productos de Pepperl+Fuchs".

Pepperl+Fuchs Group  
www.pepperl-fuchs.com

EE. UU.: +1 330 486 0001  
fa-info@us.pepperl-fuchs.com

Alemania: +49 621 776 1111  
fa-info@de.pepperl-fuchs.com

Singapur: +65 6779 9091  
fa-info@sg.pepperl-fuchs.com

**PF** PEPPERL+FUCHS

**Datos técnicos****Condiciones ambientales**

Temperatura ambiente -25 ... 85 °C (-13 ... 185 °F)

**Datos mecánicos**

Nota Adecuado también para barreras ópticas cilíndricos Series KT10, GLV12, VL18, 18GM60, CP18 y GLV30.

## Contenido de la entrega

La ayuda de montaje se suministra con 2 cabezas de montaje ( $\varnothing 18$  mm,  $\varnothing 30$  mm) y 4 casquillos adaptadores ( $\varnothing 5$  mm,  $\varnothing 8$  mm,  $\varnothing 12$  mm,  $\varnothing 14$  mm).