

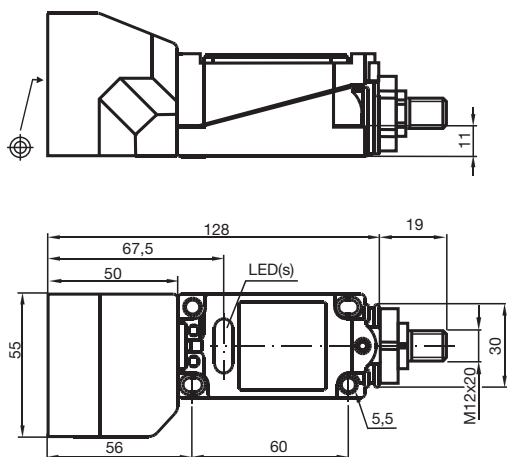


## Snímač, indukční NJ40+U4+W-V12-N.O.

- 2drátový st
- Vestavba
- Snímací vzdálenost 40 mm



### Rozměry



### Technické údaje

#### Všeobecné specifikace

Spínací funkce		Normálně otevřený (NO)
Typ výstupu		Dvou vodičový
Spínací vzdálenost	$s_n$	40 mm
Montáž		ne v jedné rovině
Polarita výstupu		střídavé
Pracovní rozsah	$s_a$	0 ... 32,4 mm
Reálná spínací vzdálenost	$s_r$	36 ... 44 mm typ. 40 mm
Redukční součinitel $r_{Al}$		0,5
Redukční součinitel $r_{Cu}$		0,45
Redukční součinitel $r_{nerez ocel 1.4301}$		0,8
Typ výstupu		dva vodiče

#### Charakteristické hodnoty

Provozní napětí	$U_B$	20 ... 253 V <sup>1)</sup>
-----------------	-------	----------------------------

Datum publikace: 2020-12-10 Datum vydání: 2020-12-10 : 091996\_cze.pdf

Viz část Všeobecné poznámky týkající se produktů společnosti Pepperl+Fuchs.

Pepperl+Fuchs Group  
www.pepperl-fuchs.com

USA: +1 330 486 0001  
fa-info@us.pepperl-fuchs.com

Německo: +49 621 776 1111  
fa-info@de.pepperl-fuchs.com

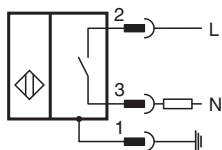
Singapur: +65 6779 9091  
fa-info@sg.pepperl-fuchs.com

**PF** PEPPERL+FUCHS

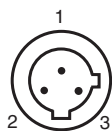
## Technické údaje

Spínací frekvence	f	0 ... 20 Hz
Hystereze	H	1 ... 10 typ. 5 %
Pokles napětí	$U_d$	$\leq 5$ V
Úbytek napětí při $I_L$		
Úbytek napětí $I_L = 10$ mA, spínací prvek Zapnuto	$U_d$	6 ... 11 V typ. 9 V
Úbytek napětí $I_L = 20$ mA, spínací prvek Zapnuto	$U_d$	5 ... 9,5 V typ. 8 V
Úbytek napětí $I_L = 50$ mA, spínací prvek Zapnuto	$U_d$	4 ... 7,5 V typ. 6,8 V
Úbytek napětí $I_L = 100$ mA, spínací prvek Zapnuto	$U_d$	4 ... 7 V typ. 6,5 V
Úbytek napětí $I_L = 200$ mA, spínací prvek Zapnuto	$U_d$	4 ... 7 V typ. 6,5 V
Úbytek napětí $I_L = 200$ mA, $T_U = 23^\circ$ C, spínací prvek Zapnuto	$U_d$	4 ... 7 V typ. 6 V
Úbytek napětí $I_L = 500$ mA, spínací prvek Zapnuto	$U_d$	4 ... 7 V typ. 6 V
Krátkodobý proud (20 ms, 0,1 Hz)		0 ... 3000 mA
Provozní proud	$I_L$	8 ... 500 mA
Zbytkový proud	$I_r$	0,5 ... 1,95 mA typ. 1,2 mA
Zbytkový proud $U_B 24$ V, spínací prvek Vypnuto	$I_r$	0,5 ... 1,7 mA typ. 1,2 $\mu$ A
Prodleva připravenosti k provozu	$t_v$	$\leq 100$ ms
Indikace provozního napětí		LED dioda, zelená
Indikace stavu sepnutí		LED dioda, žlutá
<b>Shoda s normami a směrnici</b>		
Shoda se standardy		
Normy		EN 60947-5-2:2007 IEC 60947-5-2:2007
<b>Schválení a certifikáty</b>		
Schválení UL		cULus Listed, General Purpose
Schválení CSA		cCSAus Listed, General Purpose
Schválení CCC		S osvědčením China Compulsory Certification (CCC)
<b>Okolní podmínky</b>		
Okolní teplota		-25 ... 70 °C (-13 ... 158 °F)
Teplota při skladování		-25 ... 85 °C (-13 ... 185 °F)
<b>Mechanické specifikace</b>		
Typ připojení		Konektorová zástrčka 1/2"-20 UN , 3-pin
Materiál pouzdra		Polybutyltereftalát
Čelní plocha		Polybutyltereftalát
Spodní díl krytu/skříně		Kov
Třída ochrany		IP68
Pokyn		<sup>1)</sup> V rozsahu teploty pod 0 °C přípustné provozní napětí $U_B$ 80...253 V Ochranná pojistka zařízení $\leq 2$ A (rychlá) podle IEC 60127-2 list 1 Doporučení: po zkratu zkontrolujte funkci zařízení.

## Připojení



## Přirazení připojení



## Wire barev

1		GN
2		RD/BK
3		RD/WH