

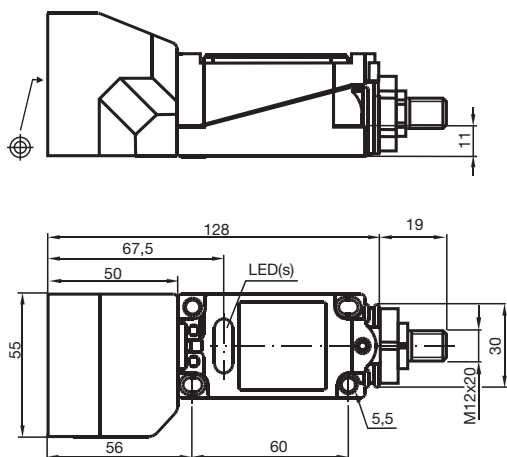


Détecteur inductif NJ40+U4+W-V12-N.O.

- bifilaire AC
- Montage
- Portée 40 mm



Dimensions



Données techniques

Caractéristiques générales

Fonction de commutation		Normalement ouvert (NO)
Type de sortie		Deux fils
Portée nominale	s_n	40 mm
Montage		non noyable
Polarité de sortie		C.A.
Portée de travail	s_a	0 ... 32,4 mm
Portée réelle	s_r	36 ... 44 mm typ. 40 mm
Facteur de réduction r_{AI}		0,5
Facteur de réduction r_{Cu}		0,45
Facteur de réduction $r_{1.4301}$		0,8
Type de sortie		2 fils

Valeurs caractéristiques

Tension d'emploi	U_B	20 ... 253 V ¹⁾
------------------	-------	----------------------------

Date de publication: 2020-12-10 Date d'édition: 2020-12-10 : 091996_fra.pdf

Reportez-vous aux « Remarques générales sur les informations produit de Pepperl+Fuchs ».

Groupe Pepperl+Fuchs
www.pepperl-fuchs.com

États-Unis : +1 330 486 0001
fa-info@us.pepperl-fuchs.com

Allemagne : +49 621 776 1111
fa-info@de.pepperl-fuchs.com

Singapour : +65 6779 9091
fa-info@sg.pepperl-fuchs.com

 PEPPERL+FUCHS

Données techniques

Fréquence de commutation	f	0 ... 20 Hz
Course différentielle	H	1 ... 10 typ. 5 %
Chute de tension	U_d	≤ 5 V
chute de tension à I_L		
Chute de tension $I_L = 10$ mA, élément de commutation activé	U_d	6 ... 11 V typ. 9 V
Chute de tension $I_L = 20$ mA, élément de commutation activé	U_d	5 ... 9,5 V typ. 8 V
Chute de tension $I_L = 50$ mA, élément de commutation activé	U_d	4 ... 7,5 V typ. 6,8 V
Chute de tension $I_L = 100$ mA, élément de commutation activé	U_d	4 ... 7 V typ. 6,5 V
Chute de tension $I_L = 200$ mA, élément de commutation activé	U_d	4 ... 7 V typ. 6,5 V
Chute de tension $I_L = 200$ mA, $T_U = 23^\circ$ C, élément de commutation activé	U_d	4 ... 7 V typ. 6 V
Chute de tension $I_L = 500$ mA, élément de commutation activé	U_d	4 ... 7 V typ. 6 V
Courant à l'appel (20 ms, 0,1 Hz)		0 ... 3000 mA
Courant d'emploi	I_L	8 ... 500 mA
Courant résiduel	I_r	0,5 ... 1,95 mA typ. 1,2 mA
Courant résiduel $U_B 24$ V, élément de commutation désactivé	I_r	0,5 ... 1,7 mA typ. 1,2 μ A
Retard à la disponibilité	t_v	≤ 100 ms
Visualisation de la tension d'emploi		LED verte
Visualisation de l'état de commutation		LED jaune

conformité de normes et de directives

Conformité aux normes	
Normes	EN 60947-5-2:2007 IEC 60947-5-2:2007

Agréments et certificats

Agrément UL	cULus Listed, General Purpose
Homologation CSA	cCSAus Listed, General Purpose
agrément CCC	Certified by China Compulsory Certification (CCC)

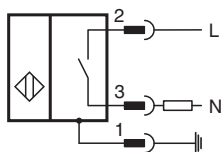
Conditions environnementales

Température ambiante	-25 ... 70 °C (-13 ... 158 °F)
Température de stockage	-25 ... 85 °C (-13 ... 185 °F)

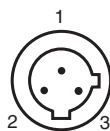
Caractéristiques mécaniques

Type de raccordement	Fiche de connecteur 1/2"-20 UN , 3 broches
Matériau du boîtier	PBT
Face sensible	PBT
partie inférieure du boîtier	métal
Degré de protection	IP68
Remarque	1) Pour une gamme de température inférieure à 0 °C tension d'emploi admissible U_b de 80 ... 253 V Coupe circuit ≤ 2 A (rapide) selon CEI 60127-2 feuille 1 Recommandation : après court-circuit vérifier le fonctionnement de l'appareil.

Connexion



Affectation des broches



Couleur des fils

1	GN
2	RD/BK
3	RD/WH