

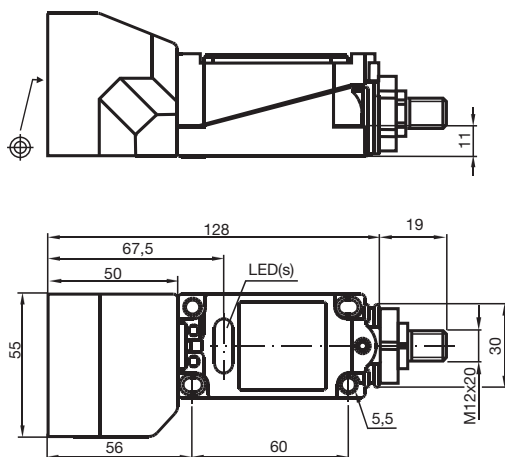


Sensore induttivo NJ40+U4+W-V12-N.O.

- a 2 fili AC
- Montaggio ad incasso
- Ampiezza di rilevamento 40 mm



Dimensioni



Dati tecnici

Dati generali

Funzione di commutazione		Normalmente aperto (NA)
Tipo di uscita		Due fili
Distanza di comando misura	s_n	40 mm
Montaggio incorporato		non incorporab.
Polarità d'uscita		AC
Distanza di comando sicura	s_a	0 ... 32,4 mm
Distanza comando reale	s_r	36 ... 44 mm tipico 40 mm
Fattore di riduzione r_{Al}		0,5
Fattore di riduzione r_{Cu}		0,45
Fattore di riduzione $r_{1,4301}$		0,8
Tipo di uscita		2-fili

Dati specifici

Tensione di esercizio	U_B	20 ... 253 V ¹⁾
-----------------------	-------	----------------------------

Data di edizione: 2020-12-10 Data di stampare: 2020-12-10 : 091996_ita.pdf

Consultate "Note generali relative alle informazioni sui prodotti Pepperl+Fuchs".

Pepperl+Fuchs Group
www.pepperl-fuchs.com

USA: +1 330 486 0001
fa-info@us.pepperl-fuchs.com

Germania: +49 621 776 1111
fa-info@de.pepperl-fuchs.com

Singapore: +65 6779 9091
fa-info@sg.pepperl-fuchs.com

pf PEPPERL+FUCHS

Dati tecnici

Frequenza di commutazione	f	0 ... 20 Hz
Isteresi	H	1 ... 10 tipico 5 %
Caduta di tensione	U_d	≤ 5 V
Caduta di tensione nel caso di I_L		
Caduta di tensione $I_L = 10$ mA, elemento di commutazione On	U_d	6 ... 11 V tipico 9 V
Caduta di tensione $I_L = 20$ mA, elemento di commutazione On	U_d	5 ... 9,5 V tipico 8 V
Caduta di tensione $I_L = 50$ mA, elemento di commutazione On	U_d	4 ... 7,5 V tipico 6,8 V
Caduta di tensione $I_L = 100$ mA, elemento di commutazione On	U_d	4 ... 7 V tipico 6,5 V
Caduta di tensione $I_L = 200$ mA, elemento di commutazione On	U_d	4 ... 7 V tipico 6,5 V
Caduta di tensione $I_L = 200$ mA, $T_U = 23$ °C, elemento di commutazione On	U_d	4 ... 7 V tipico 6 V
Caduta di tensione $I_L = 500$ mA, elemento di commutazione On	U_d	4 ... 7 V tipico 6 V
Corrente di breve durata (20 ms, 0,1 Hz)		0 ... 3000 mA
Corrente di esercizio	I_L	8 ... 500 mA
Corrente residua	I_r	0,5 ... 1,95 mA tipico 1,2 mA
Corrente residua $U_B 24$ V, elemento di commutazione Off	I_r	0,5 ... 1,7 mA tipico 1,2 mA
Ritardo di disponibilità	t_v	≤ 100 ms
Indicatore della tensione di esercizio		LED, verde
Display stato elettrico		LED, giallo

Conformità agli standard e alle direttive

Standard di conformità	
Norme	EN 60947-5-2:2007 IEC 60947-5-2:2007

Omologazioni e certificati

omologazione UL	cULus Listed, General Purpose
Omologazione CSA	cCSAus Listed, General Purpose
Omologazione CCC	Certified by China Compulsory Certification (CCC)

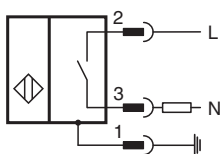
Condizioni ambientali

Temperatura ambiente	-25 ... 70 °C (-13 ... 158 °F)
Temperatura di stoccaggio	-25 ... 85 °C (-13 ... 185 °F)

Dati meccanici

Tipo di collegamento	Connettore a spina 1/2"-20 UN , tripolare
Materiale della scatola	PBT
Superficie anteriore	PBT
Parte inferiore della scatola	Metallo
Grado di protezione	IP68
Indicazione	1) Nel caso di un intervallo di variazione della temperatura al di sotto di 0 °C, tensione di esercizio ammessa $U_b 80...253$ V Fusibile apparecchio ≤ 2 A (fusibile rapido) secondo IEC 60127-2 Foglio 1 Raccomandazione: controllare il funzionamento dell'apparecchio dopo il cortocircuito.

Collegamento



Data di edizione: 2020-12-10 Data di stampare: 2020-12-10 : 091996_ita.pdf

Consultate "Note generali relative alle informazioni sui prodotti Pepperl+Fuchs".

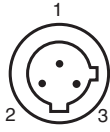
Pepperl+Fuchs Group
www.pepperl-fuchs.com

USA: +1 330 486 0001
fa-info@us.pepperl-fuchs.com

Germania: +49 621 776 1111
fa-info@de.pepperl-fuchs.com

Singapore: +65 6779 9091
fa-info@sg.pepperl-fuchs.com

PF PEPPERL+FUCHS

Assegnazione collegamento

Colori dei conduttori

1		GN
2		RD/BK
3		RD/WH