

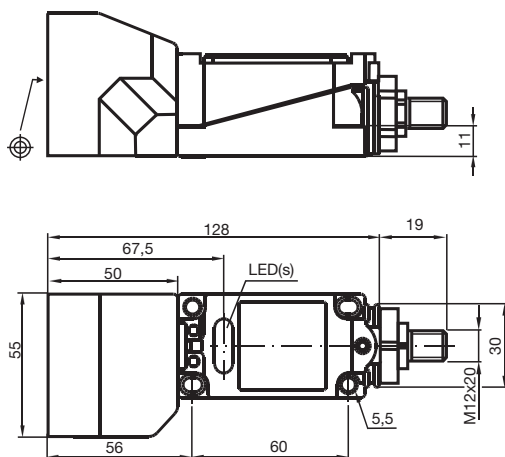


Czujnik indukcyjny NJ40+U4+W-V12-N.O.

- 2-przewodowy AC/DC
- montaż powierzchniowy
- zakres czujnika 40 mm



Wymiary



Dane techniczne

Dane ogólne

Funkcja przełączania		Normalnie otwarte (NO)
Rodzaj wyjścia		Dwuprzewodowe
Nominalny zasięg działania	s_n	40 mm
Instalacja		niezabudowany
Polaryzacja wyjściowa		AC
Zapewniony dystans działania	s_a	0 ... 32,4 mm
Rzeczywisty dystans działania	s_r	36 ... 44 mm typ. 40 mm
Współczynnik redukcyjny r_{AI}		0,5
Współczynnik redukcyjny r_{Cu}		0,45
Współczynnik redukcyjny $r_{1,4301}$		0,8
Rodzaj wyjścia		2-przewodowy

Parametry

Napięcie robocze	U_B	20 ... 253 V ¹⁾
------------------	-------	----------------------------

Data publikacji: 2020-12-10 Data wydania: 2020-12-10 : 091996_poi.pdf

Patrz „Uwagi ogólne dotyczące informacji o produktach firmy Pepperl+Fuchs”.

Grupa Pepperl+Fuchs
www.pepperl-fuchs.com

USA: +1 330 486 0001
fa-info@us.pepperl-fuchs.com

Niemcy: +49 621 776 1111
fa-info@de.pepperl-fuchs.com

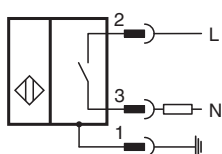
Singapur: +65 6779 9091
fa-info@sg.pepperl-fuchs.com

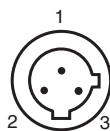
PF PEPPERL+FUCHS

Dane techniczne

Częstotliwość przełączania	f	0 ... 20 Hz
histereza	H	1 ... 10 typ. 5 %
spadek napięcia	U_d	≤ 5 V
Spadek napięcia przy I_L		
Spadek napięcia $I_L = 10$ mA, element przełączający włączony	U_d	6 ... 11 V typ. 9 V
Spadek napięcia $I_L = 20$ mA, element przełączający włączony	U_d	5 ... 9,5 V typ. 8 V
Spadek napięcia $I_L = 50$ mA, element przełączający włączony	U_d	4 ... 7,5 V typ. 6,8 V
Spadek napięcia $I_L = 100$ mA, element przełączający włączony	U_d	4 ... 7 V typ. 6,5 V
Spadek napięcia $I_L = 200$ mA, element przełączający włączony	U_d	4 ... 7 V typ. 6,5 V
Spadek napięcia $I_L = 200$ mA, $T_U = 23^\circ$ C, element przełączający włączony	U_d	4 ... 7 V typ. 6 V
Spadek napięcia $I_L = 500$ mA, element przełączający włączony	U_d	4 ... 7 V typ. 6 V
Prąd krótkotrwały (20ms, 0,1Hz)		0 ... 3000 mA
Prąd roboczy	I_L	8 ... 500 mA
Prąd resztkowy	I_r	0,5 ... 1,95 mA typ. 1,2 mA
Prąd resztkowy U_B 24 V, element przełączający wyłączony	I_r	0,5 ... 1,7 mA typ. 1,2 μ A
Opóźnienie przed udostępnieniem	t_v	≤ 100 ms
Wskaźnik napięcia roboczego		Zielona dioda
Wskaźnik stanu przełączenia		Żółta dioda
Zgodność norm i dyrektyw		
Zgodność z normami		
Normy		EN 60947-5-2:2007 IEC 60947-5-2:2007
Zezwolenia i certyfikaty		
Atest UL		cULus Listed, General Purpose
Certyfikat CSA		cCSAus Listed, General Purpose
Certyfikat CCC		Posiada certyfikat China Compulsory Certification (CCC)
Warunki otoczenia		
Temperatura otoczenia		-25 ... 70 °C (-13 ... 158 °F)
Temperatura przechowywania		-25 ... 85 °C (-13 ... 185 °F)
Specyfikacja mechaniczna		
Rodzaj złącza		Złącze wtykowe 1/2"-20 UN , 3-pin
Materiał obudowy		PBT
Powierzchnia pomiarowa		PBT
Dolna część obudowy		metal
Stopień ochrony		IP68
Wskazówka		1) W temperaturze poniżej 0 °C dopuszczalne napięcie robocze U_b 80...253 V bezpiecznik aparatuowy ≤ 2 A (błyskawiczny) zgodny z normą IEC 60127-2, arkusz 1 Zalecenie: Po zwarciu sprawdzić działanie urządzenia.

Połączenie



Przypisanie połączenia

Drut kolory

1		GN
2		RD/BK
3		RD/WH