

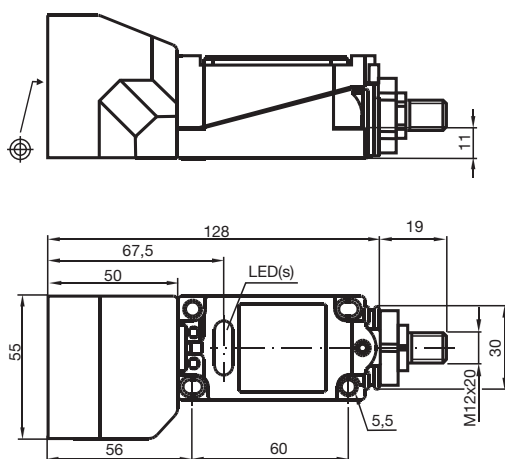


Sensor indutivo NJ40+U4+W-V12-N.O.

- 2-fios AC
- Montagem em superfície
- Range de detecção de 40 mm



Dimensões



Dados técnicos

Dados gerais

Função de comutação		Normalmente aberto (NA)
Tipo de saída		Dois fios
Intervalo de comutação	s_n	40 mm
Montagem		não nivelado
Polaridade de saída		AC
Intervalo seguro de comutação	s_a	0 ... 32,4 mm
Intervalo real de comutação	s_r	36 ... 44 mm tipo 40 mm
Factor de redução r_{AI}		0,5
Factor de redução r_{Cu}		0,45
Factor de redução $r_{1,4301}$		0,8
Tipo de saída		de 2 fios

Dados característicos

Tensão de funcionamento	U_B	20 ... 253 V ¹⁾
-------------------------	-------	----------------------------

Dados técnicos

Frequência de comutação	f	0 ... 20 Hz
Histerese	H	1 ... 10 tipo 5 %
Queda de tensão	U_d	≤ 5 V
Queda de tensão no caso de I_L		
Queda de tensão $I_L = 10$ mA, Elemento de comutação Ligado	U_d	6 ... 11 V tipo 9 V
Queda de tensão $I_L = 20$ mA, Elemento de comutação Ligado	U_d	5 ... 9,5 V tipo 8 V
Queda de tensão $I_L = 50$ mA, Elemento de comutação Ligado	U_d	4 ... 7,5 V tipo 6,8 V
Queda de tensão $I_L = 100$ mA, Elemento de comutação Ligado	U_d	4 ... 7 V tipo 6,5 V
Queda de tensão $I_L = 200$ mA, Elemento de comutação Ligada	U_d	4 ... 7 V tipo 6,5 V
Queda de tensão $I_L = 200$ mA, $T_U = 23^\circ$ C, Elemento de comutação Ligado	U_d	4 ... 7 V tipo 6 V
Queda de tensão $I_L = 500$ mA, Elemento de comutação Ligado	U_d	4 ... 7 V tipo 6 V
Corrente de curta duração (20ms, 0,1Hz)		0 ... 3000 mA
Corrente de funcionamento	I_L	8 ... 500 mA
Corrente residual	I_r	0,5 ... 1,95 mA tipo 1,2 mA
Corrente residual $U_B 24$ V, Elemento de comutação Desligado	I_r	0,5 ... 1,7 mA tipo 1,2 μ A
Retardamento de prontidão	t_v	≤ 100 ms
Indicação da tensão de funcionamento		LED, verde
Indicação do estado de comutação		LED, amarelo

Conformidade de directivas e normas

Conformidade-padrão		
Padrões		EN 60947-5-2:2007 IEC 60947-5-2:2007

Autorizações certificados

Autorização UL		cULus Listed, General Purpose
Autorização CSA		cCSAus Listed, General Purpose
Autorização CCC		Certificado pela China Compulsory Certification (CCC)

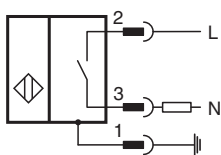
Condições ambiente

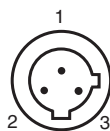
Temperatura ambiente		-25 ... 70 °C (-13 ... 158 °F)
Temperatura de armazenamento		-25 ... 85 °C (-13 ... 185 °F)

Dados mecânicos

Tipo de saída		Plugue do conector 1/2"-20 UN , 3 pinos
Material da caixa		PBT
Superfície frotal		PBT
Parte inferior da caixa		Metal
Grau de protecção		IP68
Indicação		¹⁾ Na área de temperatura abaixo de 0 °C tensão de funcionamento permitida U_b 80...253 V Fusível ≤ 2 A (rápido) segundo IEC 60127-2 folha 1 Recomendação: verificar o funcionamento do aparelho após um curto-circuito.

Conexão



Atribuição de conexão

Fios cores

1		GN
2		RD/BK
3		RD/WH