

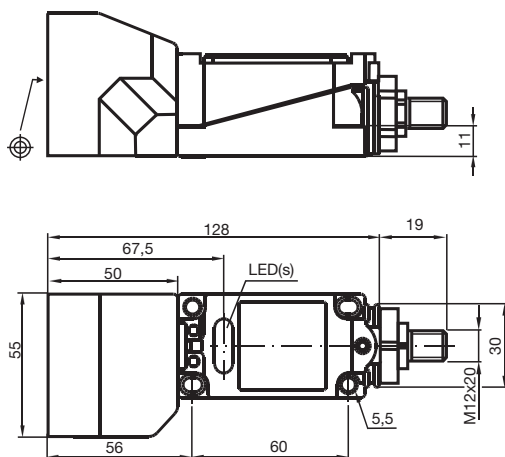


## Sensor inductivo NJ40+U4+W-V12-N.O.

- 2 hilos AC
- Montaje de instalación
- Distancia de detección 40 mm



### Dimensiones



### Datos técnicos

#### Datos generales

Función de conmutación		Normalmente abierto (NA)
Tipo de salida		Dos hilos
Distancia de conmutación de medición	$s_n$	40 mm
Instalación		no enrasado
Polaridad de salida		CA
Distancia de conmutación asegurada	$s_a$	0 ... 32,4 mm
Distancia de conmutación real	$s_r$	36 ... 44 mm tip. 40 mm
Factor de reducción $r_{AI}$		0,5
Factor de reducción $r_{Cu}$		0,45
Factor de reducción $r_{1.4301}$		0,8
Tipo de salida		2-hilos

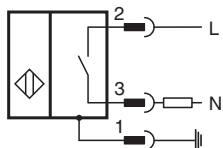
#### Datos característicos

Tensión de trabajo	$U_B$	20 ... 253 V <sup>1)</sup>
--------------------	-------	----------------------------

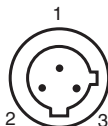
## Datos técnicos

Frecuencia de conmutación	f	0 ... 20 Hz
Histéresis	H	1 ... 10 tip. 5 %
Caída de tensión	$U_d$	$\leq 5$ V
Caída de tensión con $I_L$		
Caída tensión $I_L = 10$ mA, Elemento conmutación on	$U_d$	6 ... 11 V tip. 9 V
Caída tensión $I_L = 20$ mA, Elemento conmutación on	$U_d$	5 ... 9,5 V tip. 8 V
Caída tensión $I_L = 50$ mA, Elemento conmutación on	$U_d$	4 ... 7,5 V tip. 6,8 V
Caída tensión $I_L = 100$ mA, Elemento conmutación on	$U_d$	4 ... 7 V tip. 6,5 V
Caída tensión $I_L = 200$ mA, Elemento conmutación on	$U_d$	4 ... 7 V tip. 6,5 V
Caída tensión $I_L = 200$ mA, $T_U = 23^\circ$ C, Elemento de conmutación on	$U_d$	4 ... 7 V tip. 6 V
Caída tensión $I_L = 500$ mA, Elemento conmutación on	$U_d$	4 ... 7 V tip. 6 V
Corriente de tiempo corto (20ms, 0,1Hz)		0 ... 3000 mA
Corriente de trabajo	$I_L$	8 ... 500 mA
Corriente residual	$I_r$	0,5 ... 1,95 mA tip. 1,2 mA
Corriente residual $U_B$ 24 V, Elemento de conmutación off	$I_r$	0,5 ... 1,7 mA tip. 1,2 $\mu$ A
Retardo a la disponibilidad	$t_v$	$\leq 100$ ms
Display de tensión de trabajo		LED, verde
Indicación del estado de conmutación		LED, amarillo
<b>Conformidad con Normas y Directivas</b>		
Conformidad con la normativa		
Estándares		EN 60947-5-2:2007 IEC 60947-5-2:2007
<b>Autorizaciones y Certificados</b>		
Autorización UL		cULus Listed, General Purpose
Autorización CSA		cCSAus Listed, General Purpose
Autorización CCC		Certificado por China Compulsory Certification (CCC)
<b>Condiciones ambientales</b>		
Temperatura ambiente		-25 ... 70 °C (-13 ... 158 °F)
Temperatura de almacenaje		-25 ... 85 °C (-13 ... 185 °F)
<b>Datos mecánicos</b>		
Tipo de conexión		Conector macho 1/2"-20 UN , 3 polos
Material de la carcasa		PBT
Superficie frontal		PBT
Base de la carcasa		metal
Grado de protección		IP68
Nota		1) Con rangos de temperatura por debajo de 0 °C la tensión de trabajo permitida $U_{es_b}$ 80...253 V Fusible protector del aparato $\leq 2$ A (rápido) según IEC 60127-2 hoja 1 Recomendación: comprobar el funcionamiento del aparato después de un cortocircuito.

## Conexión



## Asignación de conexión



Color del conductor

1		GN
2		RD/BK
3		RD/WH