

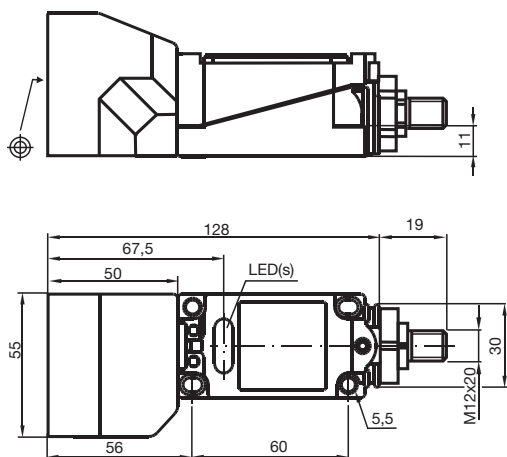


Givare, induktiv NJ40+U4+W-V12-N.O.

- 2-tråd AC
- Inbyggingsmontage
- Avkänningssträcka 40 mm



Mått



Tekniska data

Allmänna specifikationer

Växlingsfunktion		Normalt öppen (NO)
Utgångstyp		Tvåtrådig
Känslavstånd	s_n	40 mm
Installation		ej i samma plan
Utgångs typ		AC
Garanterat känslavstånd	s_a	0 ... 32,4 mm
Reelt kopplingsavstånd	s_r	36 ... 44 mm typ. 40 mm
Reduktionsfaktor r_{Al}		0,5
Reduktionsfaktor r_{Cu}		0,45
Reduktionsfaktor $r_{1,4301}$		0,8
Anslutnings sätt		2-trådig

Specifikationer

Arbetsspänning	U_B	20 ... 253 V ¹⁾
----------------	-------	----------------------------

Kungöresedatum: 2020-12-10 Datum för utgåva: 2020-12-10 : 091996_swe.pdf

Se "Allmänna kommentarer om produktinformationen från Pepperl+Fuchs".

Pepperl+Fuchs Group
www.pepperl-fuchs.com

USA: +1 330 486 0001
fa-info@us.pepperl-fuchs.com

Tyskland: +49 621 776 1111
fa-info@de.pepperl-fuchs.com

Singapore: +65 6779 9091
fa-info@sg.pepperl-fuchs.com

PF PEPPERL+FUCHS

Tekniska data

Kopplingsfrekvens	f	0 ... 20 Hz
Hysteres	H	1 ... 10 typ. 5 %
Spänningsfall	U_d	≤ 5 V
Spänningsfall vid I_L		
Spänningsfall $I_L = 10$ mA, kopplingselement På	U_d	6 ... 11 V typ. 9 V
Spänningsfall $I_L = 20$ mA, kopplingselement På	U_d	5 ... 9,5 V typ. 8 V
Spänningsfall $I_L = 50$ mA, kopplingselement På	U_d	4 ... 7,5 V typ. 6,8 V
Spänningsfall $I_L = 100$ mA, kopplingselement På	U_d	4 ... 7 V typ. 6,5 V
Spänningsfall $I_L = 200$ mA, kopplingselement På	U_d	4 ... 7 V typ. 6,5 V
Spänningsfall $I_L = 200$ mA, $T_U = 23^\circ$ C, kopplingselement På	U_d	4 ... 7 V typ. 6 V
Spänningsfall $I_L = 500$ mA, kopplingselement På	U_d	4 ... 7 V typ. 6 V
Korttidsström (20ms, 0,1Hz)		0 ... 3000 mA
Arbetsström	I_L	8 ... 500 mA
Läckström	I_r	0,5 ... 1,95 mA typ. 1,2 mA
Restström U_B 24 V, kopplingselement Av	I_r	0,5 ... 1,7 mA typ. 1,2 μ A
Driftsberedskapsuppskov	t_v	≤ 100 ms
Driftspänningsvisning		LED grön
Funktions indikering		LED, gul

Norm- och riktlinjekonformitet

Standardöverensstämmelse		
Standarder		EN 60947-5-2:2007 IEC 60947-5-2:2007

Godkännanden och certifikat

UL-godkännande		cULus Listed, General Purpose
CSA-godkännande		cCSAus Listed, General Purpose
CCC-godkännande		Certified by China Compulsory Certification (CCC)

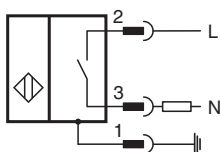
Omgivningsförhållande

Omgivningstemperatur		-25 ... 70 °C (-13 ... 158 °F)
Lagringstemperatur		-25 ... 85 °C (-13 ... 185 °F)

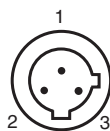
Mekaniska specifikationer

Anslutnings typ		Kontakt 1/2"-20 UN , 3-polig
Kapslingsmaterial		PBT
Avkännings yta		PBT
Stommens underdel		Metall
Skyddsklass		IP68
Anmärkning		1) Vid temperaturområdet under 0 °C tillåten driftspänning U_B 80...253 V Apparatskyddssäkring ≤ 2 A (snabb) enligt IEC 60127-2 Sheet 1 Rekommendation: Kontrollera att apparaten fungerar efter kortslutning.

Anslutning



Anslutningstilldelning



Tråd färger

1		GN
2		RD/BK
3		RD/WH