

Capot de protection

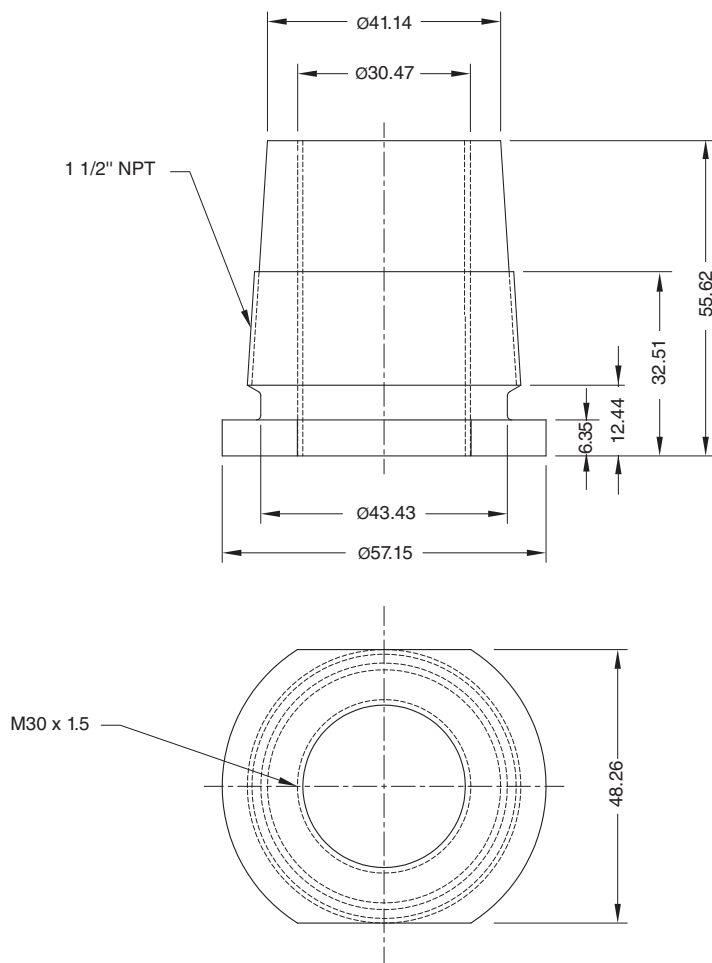
M-105



- Utilisation détecteurs à ultrasons série 30GM
- Capteur non fourni

Capot de protection

Dimensions



Données techniques

Caractéristiques mécaniques

Matériau

PTFE

Date de publication: 2020-03-20 Date d'édition: 2020-03-30 : 092733_fra.pdf

Reportez-vous aux « Remarques générales sur les informations produit de Pepperl+Fuchs ».

Groupe Pepperl+Fuchs
www.pepperl-fuchs.com

États-Unis : +1 330 486 0001
fa-info@us.pepperl-fuchs.com

Allemagne : +49 621 776 1111
fa-info@de.pepperl-fuchs.com

Singapour : +65 6779 9091
fa-info@sg.pepperl-fuchs.com

PF PEPPERL+FUCHS

Données techniques

Remarque	détecteur de proximité ne fait pas partie de la livraison
----------	---

Date de publication: 2020-03-20 Date d'édition: 2020-03-30 : 092733_fra.pdf

Reportez-vous aux « Remarques générales sur les informations produit de Pepperl+Fuchs ».

Groupe Pepperl+Fuchs
www.pepperl-fuchs.comÉtats-Unis : +1 330 486 0001
fa-info@us.pepperl-fuchs.comAllemagne : +49 621 776 1111
fa-info@de.pepperl-fuchs.comSingapour : +65 6779 9091
fa-info@sg.pepperl-fuchs.com **PEPPERL+FUCHS**