

Pozzetto sensore

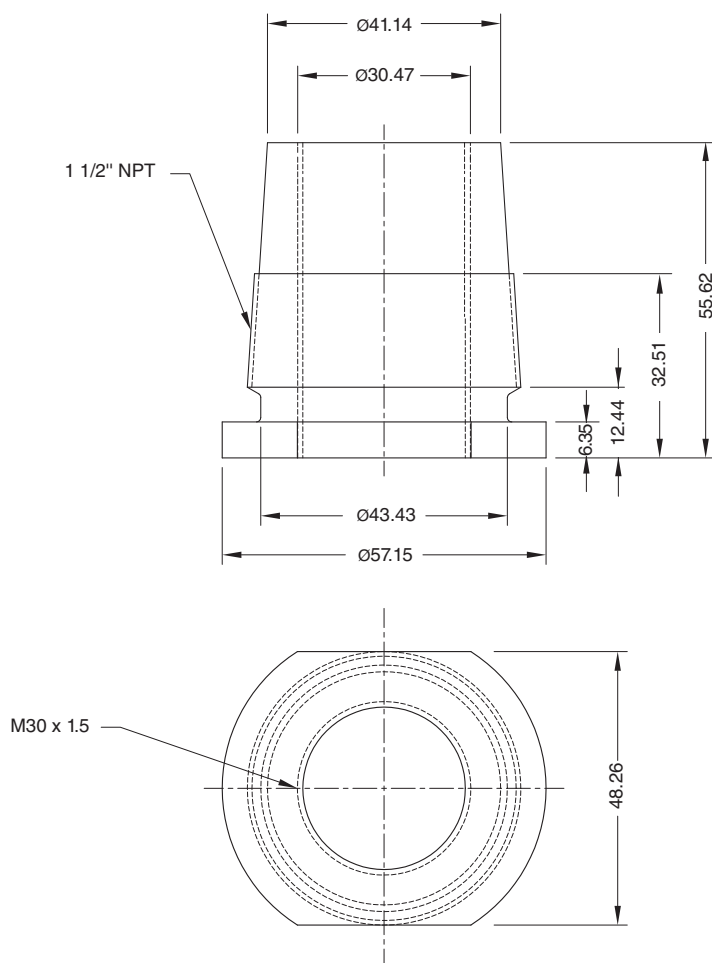
M-105



- Insetto per sensore a ultrasuono serie 30GM
- Sensore non in dotazione

Pozzetto sensore

Dimensioni



Data di edizione: 2020-03-20 Data di stampare: 2020-03-30 : 092733_ita.pdf

Dati tecnici

Dati meccanici

Materiale

PTFE

Consultate "Note generali relative alle informazioni sui prodotti Pepperl+Fuchs".

Pepperl+Fuchs Group
www.pepperl-fuchs.com

USA: +1 330 486 0001
fa-info@us.pepperl-fuchs.com

Germania: +49 621 776 1111
fa-info@de.pepperl-fuchs.com

Singapore: +65 6779 9091
fa-info@sg.pepperl-fuchs.com

pf PEPPERL+FUCHS

Dati tecnici

Indicazione	sensori non compresi nella dotazione
-------------	--------------------------------------

Data di edizione: 2020-03-20 Data di stampare: 2020-03-30 : 092733_ita.pdf

Consultate "Note generali relative alle informazioni sui prodotti Pepperl+Fuchs".

Pepperl+Fuchs Group
www.pepperl-fuchs.com

USA: +1 330 486 0001
fa-info@us.pepperl-fuchs.com

Germania: +49 621 776 1111
fa-info@de.pepperl-fuchs.com

Singapore: +65 6779 9091
fa-info@sg.pepperl-fuchs.com