

**Objednací název**

NCN15-M1K-E5-V1

- Komfortní řada
- 15 mm ne v jedné rovině
- třívodičový DC
- Vestavba

**Technická data****Všeobecné specifikace**

Funkce spínacího prvku		PNP spínací/rozpínací kontakt
Spínací vzdálenost	$s_n$	15 mm
Montáž		ne v jedné rovině
Polarita výstupu		stejnoseměrné
Pracovní rozsah	$s_a$	0 ... 12,15 mm
Redukční součinitel $r_{Al}$		0,38
Redukční součinitel $r_{Cu}$		0,36
Redukční součinitel $r_{nerez\ ocel\ 1.4301}$		0,7

**Charakteristické hodnoty**

Provozní napětí	$U_B$	10 ... 60 V stejnosměrné
Spínací frekvence	$f$	0 ... 500 Hz
Hystereze	$H$	1 ... 10 typ. 4 %
Ochrana proti přepólování		ochrana proti přepólování
Ochrana proti zkratu		pulsní kontrola
Pokles napětí	$U_d$	$\leq 3$ V

**Úbytek napětí při  $I_L$** Úbytek napětí  $I_L = 200$  mA, spínací prvek 1,4 ... 2,6 V typ. 2,3 VZapnuto  $U_d$ 

Provozní proud	$I_L$	0 ... 200 mA
Zbytkový proud	$I_r$	0 ... 0,5 mA typ. 0,1 $\mu$ A při 25 °C
Proud naprázdno	$I_0$	$\leq 14$ mA
Prodleva připravenosti k provozu	$t_v$	$\leq 50$ ms
Indikace provozního napětí		LED dioda, zelená
Indikace stavu sepnutí		LED dioda, žlutá

**Okolní podmínky**

Teplota okolí		-25 ... 70 °C (-13 ... 158 °F)
Teplota při skladování		-40 ... 85 °C (-40 ... 185 °F)

**Mechanické specifikace**

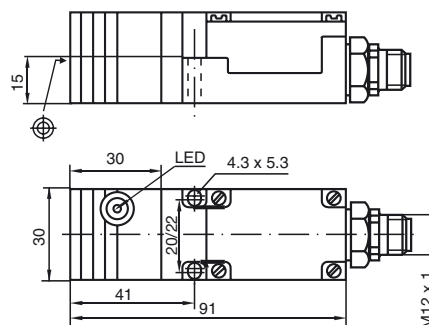
Typ připojení	Přístrojový konektor M12 x 1, 4 vývody
Materiál pouzdra	Polybutyltereftalát
Čelní plocha	Polybutyltereftalát
Třída ochrany	IP67

**Shoda s normami a směrnicemi**

Soulad s normami	
Normy	EN 60947-5-2:2007 IEC 60947-5-2:2007

**Schválení a certifikáty**

Schválení UL	cULus Listed, General Purpose
Schválení CSA	cCSAus Listed, General Purpose
Schválení CCC	Pro výrobky s max. provozním napětím $\leq 36$ V není nutné povolení. Z tohoto důvodu nejsou opatřeny označením CCC.

**Rozměry****Připojení**