



Marque de commande

NCN15-M1K-E5-V1

Caractéristiques

- Série confort
- 15 mm non noyable
- 3 fils courant continu
- Montage

Caractéristiques techniques

Caractéristiques générales

Fonction de l'élément de commutation	PNP à fermeture/à ouverture
Portée nominale	s_n 15 mm
Montage	non noyable
Polarité de sortie	DC
Portée de travail	s_a 0 ... 12,15 mm
Facteur de réduction r_{AI}	0,38
Facteur de réduction r_{Cu}	0,36
Facteur de réduction $r_{1,4301}$	0,7

Valeurs caractéristiques

Tension d'emploi	U_B	10 ... 60 V DC
Fréquence de commutation	f	0 ... 500 Hz
Course différentielle	H	1 ... 10 typ. 4 %
Protection contre l'inversion de polarité		protégé
Protection contre les courts-circuits		pulsé
Chute de tension	U_d	≤ 3 V
chute de tension à I_L		
Chute de tension $I_L = 200$ mA, élément de 1,4 ... 2,6 V typ. 2,3 V commutation activé U_d		

Courant d'emploi	I_L	0 ... 200 mA
Courant résiduel	I_r	0 ... 0,5 mA typ. 0,1 μ A pour 25 °C
Consommation à vide	I_0	≤ 14 mA
Retard à la disponibilité	t_v	≤ 50 ms
Visualisation de la tension d'emploi		LED verte
Visualisation de l'état de commutation		LED jaune

Conditions environnantes

Température ambiante	-25 ... 70 °C (-13 ... 158 °F)
Température de stockage	-40 ... 85 °C (-40 ... 185 °F)

Caractéristiques mécaniques

Type de raccordement	Connecteur M12 x 1 , 4 broches
Matériau du boîtier	PBT
Face sensible	PBT
Degré de protection	IP67

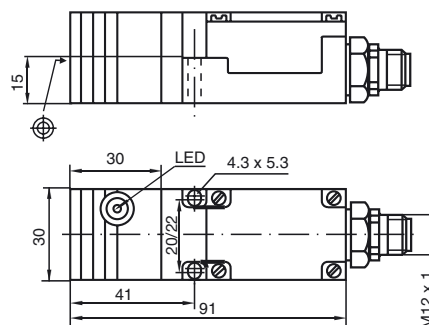
conformité de normes et de directives

Conformité aux normes	
Normes	EN 60947-5-2:2007 IEC 60947-5-2:2007

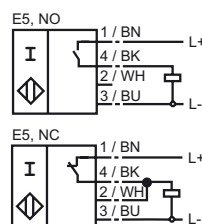
Agréments et certificats

Agrément UL	cULus Listed, General Purpose
Homologation CSA	cCSAus Listed, General Purpose
agrément CCC	Les produits dont la tension de service est ≤ 36 V ne sont pas soumis à cette homologation et ne portent donc pas le marquage CCC.

Dimensions



Raccordement



Date de publication: 2015-02-17 15:15 Date d'édition: 2015-02-17 093577_fra.xml