



Bestellbezeichnung

NCN15-M1K-E5-V1

Merkmale

- **Komfortreihe**
- **15 mm nicht bündig**
- **3-Draht DC**
- **Einbaumontage**

Technische Daten

Allgemeine Daten

| | | |
|-------------------------------------|-------|----------------------|
| Schaltelementfunktion | | PNP Schließer/Öffner |
| Schaltabstand | s_n | 15 mm |
| Einbau | | nicht bündig |
| Ausgangspolarität | | DC |
| Gesicherter Schaltabstand | s_a | 0 ... 12,15 mm |
| Reduktionsfaktor r_{AI} | | 0,38 |
| Reduktionsfaktor r_{Cu} | | 0,36 |
| Reduktionsfaktor r_{V2A} (1.4301) | | 0,7 |

Kenndaten

| | | |
|-------------------------|-------|--|
| Betriebsspannung | U_B | 10 ... 60 V DC |
| Schaltfrequenz | f | 0 ... 500 Hz |
| Hysterese | H | 1 ... 10 typ. 4 % |
| Verpolschutz | | verpolschutz |
| Kurzschlusschutz | | taktend |
| Spannungsfall | U_d | ≤ 3 V |
| Spannungsfall bei I_L | | Spannungsfall $I_L = 200$ mA, Schaltelement 1,4 ... 2,6 V typ. 2,3 V |
| Ein U_d | | |

| | | |
|--------------------------|-------|---|
| Betriebsstrom | I_L | 0 ... 200 mA |
| Reststrom | I_r | 0 ... 0,5 mA typ. 0,1 μ A bei 25 °C |
| Leerlaufstrom | I_0 | ≤ 14 mA |
| Bereitschaftsverzug | t_v | ≤ 50 ms |
| Betriebsspannungsanzeige | | LED, grün |
| Schaltzustandsanzeige | | LED, gelb |

Umgebungsbedingungen

| | |
|---------------------|--------------------------------|
| Umgebungstemperatur | -25 ... 70 °C (-13 ... 158 °F) |
| Lagertemperatur | -40 ... 85 °C (-40 ... 185 °F) |

Mechanische Daten

| | |
|-----------------|--------------------------------|
| Anschlussart | Gerätestecker M12 x 1, 4-polig |
| Gehäusematerial | PBT |
| Stirnfläche | PBT |
| Schutzart | IP67 |

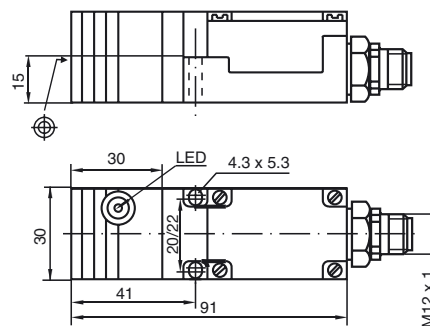
Normen- und Richtlinienkonformität

| | |
|-------------------|---|
| Normenkonformität | |
| Normen | EN 60947-5-2:2007 IEC 60947-5-2:2007 |

Zulassungen und Zertifikate

| | |
|---------------|---|
| UL-Zulassung | cULus Listed, General Purpose |
| CSA-Zulassung | cCSAus Listed, General Purpose |
| CCC-Zulassung | Produkte, deren max. Betriebsspannung ≤ 36 V ist, sind nicht zulassungspflichtig und daher nicht mit einer CCC-Kennzeichnung versehen. |

Abmessungen



Anschluss

