



### Designação para encomenda

NCN15-M1K-E5-V1

### Características

- série de conforto
- 15 mm não nivelado
- DC de 3 fios
- Montagem encastrada

### Dados técnicos

#### Dados gerais

Função do elemento de comutação	PNP Contacto de trabalho/contacto de ruptura
Intervalo de comutação	$s_n$ 15 mm
Montagem	não nivelado
Polaridade de saída	DC
Intervalo seguro de comutação	$s_a$ 0 ... 12,15 mm
Factor de redução $r_{AI}$	0,38
Factor de redução $r_{Cu}$	0,36
Factor de redução $r_{1,4301}$	0,7

#### Dados característicos

Tensão de funcionamento	$U_B$	10 ... 60 V DC
Frequência de comutação	$f$	0 ... 500 Hz
Histerese	$H$	1 ... 10 tipo 4 %
Protecção contra as inversões da polaridade	protecção contra polaridade inversa	
Protecção contra curto-circuito	cíclico	
Queda de tensão	$U_d$	$\leq 3$ V
Queda de tensão no caso de $I_L$	Queda de tensão $I_L = 200$ mA, Elemento de comutação Ligada $U_d$	
Corrente de funcionamento	$I_L$	0 ... 200 mA
Corrente residual	$I_r$	0 ... 0,5 mA tipo 0,1 $\mu$ A com 25 °C
Corrente reactiva	$I_0$	$\leq 14$ mA
Retardamento de prontidão	$t_v$	$\leq 50$ ms
Indicação da tensão de funcionamento	LED, verde	
Indicação do estado de comutação	LED, amarelo	

#### Condições ambiente

Temperatura ambiente	-25 ... 70 °C (-13 ... 158 °F)
Temperatura de armazenamento	-40 ... 85 °C (-40 ... 185 °F)

#### Dados mecânicos

Tipo de saída	Conector do aparelho M12 x 1, 4 pinos
Material da caixa	PBT
Superfície frotal	PBT
Grau de protecção	IP67

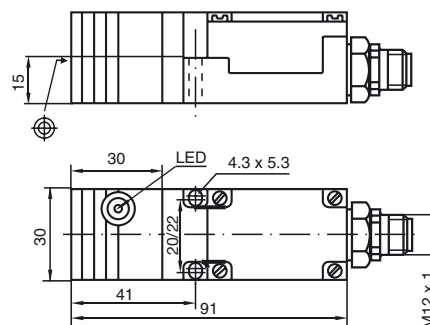
#### Conformidade de directivas e normas

Conformidade com as normas	
Normas	EN 60947-5-2:2007 IEC 60947-5-2:2007

#### Autorizações certificados

Autorização UL	cULus Listed, General Purpose
Autorização CSA	cCSAus Listed, General Purpose
Autorização CCC	Produtos com tensão de operação máxima de $\leq 36$ não necessitam de aprovação, por este motivo não apresentam identificação CCC.

### Dimensões



### Conexão eléctrica

