



Referencia de pedido

NCN15-M1K-E5-V1

Características

- Serie estándar
- 15 mm no enrasado
- 3 hilos CC
- Montaje de instalación

Datos técnicos

Datos generales

Función del elemento de conmutación	PNP-N.A./N.C.
Distancia de conmutación de medición s_n	15 mm
Instalación	no enrasado
Polaridad de salida	CC
Distancia de conmutación asegurada s_a	0 ... 12,15 mm
Factor de reducción r_{AI}	0,38
Factor de reducción r_{Cu}	0,36
Factor de reducción $r_{1.4301}$	0,7

Datos característicos

Tensión de trabajo	U_B	10 ... 60 V CC
Frecuencia de conmutación	f	0 ... 500 Hz
Histéresis	H	1 ... 10 tip. 4 %
Protección contra la inversión de polaridad		protegido
Protección contra cortocircuito		sincronizado
Caída de tensión	U_d	≤ 3 V
Caída de tensión con I_L		
Caída tensión $I_L = 200$ mA, Elemento con-		1,4 ... 2,6 V tip. 2,3 V
mutación on U_d		
Corriente de trabajo	I_L	0 ... 200 mA
Corriente residual	I_r	0 ... 0,5 mA tip. 0,1 μ A a 25 °C
Corriente en vacío	I_0	≤ 14 mA
Retardo a la disponibilidad	t_v	≤ 50 ms
Display de tensión de trabajo		LED, verde
Indicación del estado de conmutación		LED, amarillo

Condiciones ambientales

Temperatura ambiente	-25 ... 70 °C (-13 ... 158 °F)
Temperatura de almacenaje	-40 ... 85 °C (-40 ... 185 °F)

Datos mecánicos

Tipo de conexión	Conector M12 x 1, 4 polos
Material de la carcasa	PBT
Superficie frontal	PBT
Grado de protección	IP67

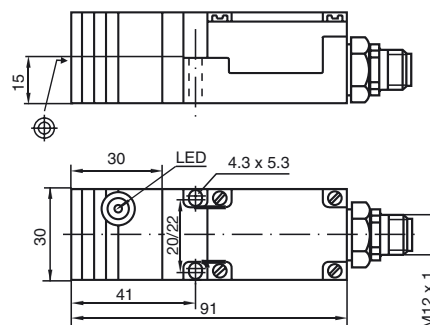
Conformidad con Normas y Directivas

Conformidad con estándar	
Estándar	EN 60947-5-2:2007 IEC 60947-5-2:2007

Autorizaciones y Certificados

Autorización UL	cULus Listed, General Purpose
Autorización CSA	cCSAus Listed, General Purpose
Autorización CCC	Los productos cuya tensión de trabajo máx. ≤ 36 V no llevan el marcado CCC, ya que no requieren aprobación.

Dimensiones



Conexión

