



Orderbenämning

NCN15-M1K-E5-V1

Kännetecken

- Komfortserie
- 15 mm ej i plan
- 3-trådig DC
- Inbyggnadsmontage

Tekniska data

Allmänna specifikationer

Utgångs funktion		PNP slutare/öppnare
Känslavstånd	s_n	15 mm
Installation		ej i samma plan
Utgångs typ		DC
Garanterat känslavstånd	s_a	0 ... 12,15 mm
Reduktionsfaktor r_{Al}		0,38
Reduktionsfaktor r_{Cu}		0,36
Reduktionsfaktor $r_{1,4301}$		0,7

Specifikationer

Arbetsspänning	U_B	10 ... 60 V DC
Kopplingsfrekvens	f	0 ... 500 Hz
Hysteres	H	1 ... 10 typ. 4 %
Polaritetsskydd		Skyddad mot felaktig polaritet
Kortslutningsskydd		pulserande
Spänningsfall	U_d	≤ 3 V

Spänningsfall vid I_L

Spänningsfall $I_L = 200$ mA, kopplingssele- ment På U_d		1,4 ... 2,6 V typ. 2,3 V
---	--	--------------------------

Arbetsström	I_L	0 ... 200 mA
Läckström	I_r	0 ... 0,5 mA typ. 0,1 μ A vid 25 °C
Tomgångsström	I_0	≤ 14 mA
Driftsberedskapsuppskov	t_v	≤ 50 ms
Driftspänningsvisning		LED grön
Funktions indikering		LED, gul

Omgivningsförhållande

Omgivningstemperatur		-25 ... 70 °C (-13 ... 158 °F)
Lagringstemperatur		-40 ... 85 °C (-40 ... 185 °F)

Mekaniska specifikationer

Anslutnings typ		Kontakt M12 x 1, 4-polig
Kapslingsmaterial		PBT
Avkännings yta		PBT
Skyddsklass		IP67

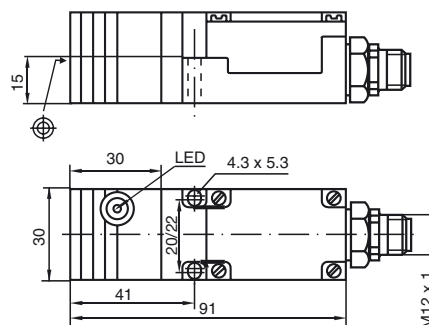
Norm- och riktlinjekonformitet

Normkonformitet		
Normer		EN 60947-5-2:2007 IEC 60947-5-2:2007

Godkännanden och certifikat

UL-godkännande		cULus Listed, General Purpose
CSA-godkännande		cCSAus Listed, General Purpose
CCC-godkännande		Produkter, vars max. driftspänning är ≤ 36 V, kräver inget godkännande och har därför ingen CCC-märkning.

Avmätning



Anslutning

