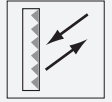




Reflexionsfolie

RT3 X 100

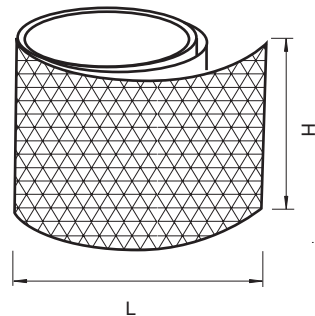
- Reflektierendes Klebeband, vorgestanzt, Katzenaugen
- 150' Rollen verfügbar
- Kann geschnitten werden



Reflexionsfolie



Abmessungen



Technische Daten

Allgemeine Daten

Bauform rechteckig

Umgebungsbedingungen

Umgebungstemperatur -20 ... 82,22 °C (-4 ... 180 °F)

Mechanische Daten

Abmessungen 3,0 x 100,0 Zoll (76,2 mm x 2540 mm)

Befestigung selbstklebend

Lagerung kühl und trocken lagern

Anwendung

Reflectors

Polarized retro-reflective sensors must use corner-cube reflectors.

Microstructure, corner-cube reflectors are used with laser retro-reflective sensors that have short sensing distances.