



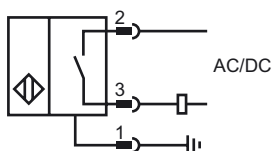
**Marque de commande**

NCB15+U4+U-V12-N.O.

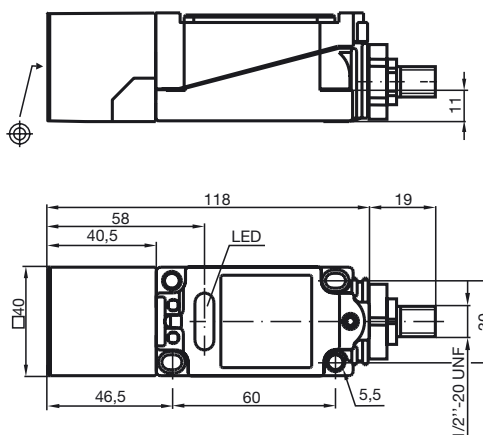
**Caractéristiques**

- 15 mm, noyable

**Connexion**



**Dimensions**



**Caractéristiques techniques**

**Caractéristiques générales**

Fonction de l'élément de commutation	C.A./C.C. à fermeture
Portée nominale	$s_n$ 15 mm
Montage	noyable
Polarité de sortie	C.A./C.C.
Portée de travail	$s_a$ 0 ... 12,15 mm
Facteur de réduction $r_{Al}$	0,28
Facteur de réduction $r_{Cu}$	0,25
Facteur de réduction $r_{V2A}$	0,75

**Valeurs caractéristiques**

Tension d'emploi	$U_B$	20 ... 253 V
Tension d'emploi C.C.		20 ... 300 V
Fréquence de commutation	f	0 ... 25 Hz
Course différentielle	H	typ. 3 %
Protection contre les courts-circuits		pulsé
Chute de tension	$U_d$	$\leq 4$ V
Courant à l'appel (20 ms, 0,1 Hz)		0 ... 3000 mA
Courant d'emploi	$I_L$	5 ... 500 mA
Courant résiduel	$I_r$	0 ... 2,5 mA typ. 1,5 mA
Visualisation de la tension d'emploi		LED verte
Visualisation de l'état de commutation		LED jaune

**Conditions environnementales**

Température ambiante	-25 ... 70 °C (-13 ... 158 °F)
----------------------	--------------------------------

**Caractéristiques mécaniques**

Type de raccordement	Connecteur 1/2"-20 UN , 3 broches
Matériau du boîtier	PBT/metal
Face sensible	PBT
Mode de protection	IP68

**conformité de normes et de directives**

Conformité aux normes	
Normes	EN 60947-5-2:2007 IEC 60947-5-2:2007

Date de publication: 2010-06-17 13:33 Date d'édition: 2010-06-17 09:4269\_FRA.xml