



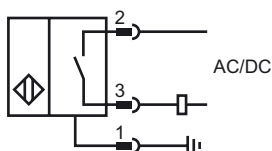
Codifica d'ordine

NCB15+U4+U-V12-N.O.

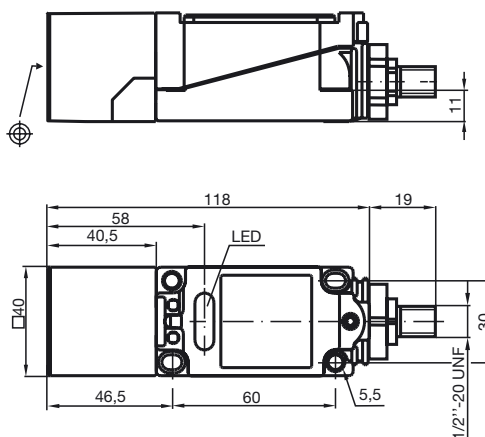
Caratteristiche

- 15 mm allineato

Allacciamento



Dimensioni



Dati tecnici

Dati generali

Funzione di un elemento di commutazione	Contatto NOAC/DC
Distanza di comando misura	s_n 15 mm
Montaggio incorporato	incorporabile
Polarità d'uscita	AC/DC
Distanza di comando sicura	s_a 0 ... 12,15 mm
Fattore di riduzione r_{AI}	0,28
Fattore di riduzione r_{Cu}	0,25
Fattore di riduzione r_{V2A}	0,75

Dati specifici

Tensione di esercizio	U_B	20 ... 253 V
Tensione di esercizio DC		20 ... 300 V
Frequenza di commutazione	f	0 ... 25 Hz
Isteresi	H	tipico 3 %
Protezione da cortocircuito		a fasi
Caduta di tensione	U_d	≤ 4 V
Corrente di breve durata (20 ms, 0,1 Hz)		0 ... 3000 mA
Corrente di esercizio	I_L	5 ... 500 mA
Corrente residua	I_r	0 ... 2,5 mA tipico 1,5 mA
Indicatore della tensione di esercizio		LED, verde
Display stato elettrico		LED, giallo

Condizioni ambientali

Temperatura ambiente	-25 ... 70 °C (-13 ... 158 °F)
----------------------	--------------------------------

Dati meccanici

Tipo di collegamento	Connettore a spina 1/2"-20 UN , tripolare
Materiale della scatola	PBT/metallo
Superficie anteriore	PBT
Classe di protezione	IP68

Conformità alle norme e alle direttive

Conformità alle norme	
Norme	EN 60947-5-2:2007 IEC 60947-5-2:2007

Data di edizione: 2010-06-17 13:33 Data di stampare: 2010-06-17 09:42:69_ITA.xml