



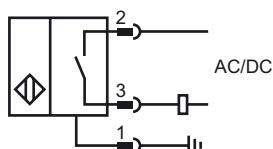
Opis zamówienia

NCB15+U4+U-V12-N.O.

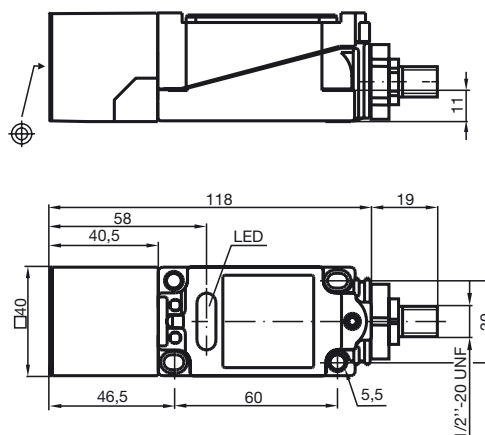
Opis zamówienia

- 15 mm zabudowany

Przyłącze



Wymiary



Dane techniczne

Dane ogólne

Funkcja elementów przełączających	AC/DC normalnie otwarty
Nominalny zasięg działania	s_n 15 mm
Instalacja	zabudowany
Polaryzacja wyjściowa	AC/DC
Zapewniony dystans działania	s_a 0 ... 12,15 mm
Współczynnik redukcji r_{AI}	0,28
Współczynnik redukcji r_{Cu}	0,25
Współczynnik redukcji r_{V2A}	0,75

Parametry

Napięcie robocze	U_B 20 ... 253 V
Napięcie robocze DC	20 ... 300 V
Częstotliwość przełączania	f 0 ... 25 Hz
histereza	H zwykle 3 %
Ochrona przed zwarciem	pulsująca
spadek napięcia	U_d ≤ 4 V
Prąd krótkotrwały (20ms, 0,1Hz)	0 ... 3000 mA
Prąd roboczy	I_L 5 ... 500 mA
Prąd resztkowy	I_r 0 ... 2,5 mA zwykle 1,5 mA
Wskaźnik napięcia roboczego	Zielona dioda
Wskaźnik stanu przełączenia	Żółta dioda

Warunki otoczenia

Temperatura otoczenia	-25 ... 70 °C (-13 ... 158 °F)
-----------------------	--------------------------------

Dane mechaniczne

Schemat połączenia	Wtyczka przyrządowa 1/2"-20 UN , 3-stykowy
Materiał obudowy	PBT/metal
Powierzchnia pomiarowa	PBT
Rodzaj ochrony	IP68

Zgodność norm i dyrektyw

Zgodność norm	
Normy	EN 60947-5-2:2007 IEC 60947-5-2:2007