

Snímač, induktivní

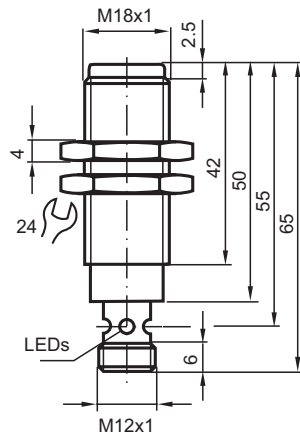
NMB5-18GM65-Z0-FE-V1



- Aktivní plocha ušlechtilá ocel
- Šířka snímání 5 mm
- Feromagnetické objekty



Rozměry



Technické údaje

Všeobecné specifikace

Spínací funkce	Normálně otevřený (NO)
Typ výstupu	Dvouvodičový

Datum publikace: 2024-01-16 Datum vydání: 2024-01-16 : 094312_cze.pdf

Viz část Všeobecné poznámky týkající se produktů společnosti Pepperl+Fuchs.

Pepperl+Fuchs Group
www.pepperl-fuchs.com

USA: +1 330 486 0001
fa-info@us.pepperl-fuchs.com

Německo: +49 621 776 1111
fa-info@de.pepperl-fuchs.com

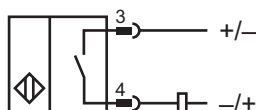
Singapur: +65 6779 9091
fa-info@sg.pepperl-fuchs.com

PEPPERL+FUCHS

Technické údaje

Spínací vzdálenost	s_n	5 mm
Montáž		v jedné rovině
Polarita výstupu		stejnoseměrné
Pracovní rozsah	s_a	0 ... 4,05 mm
Ovládací prvek		Feromagnetické objekty
Redukční součinitel r_{Al}		0
Redukční součinitel r_{Cu}		0
Redukční součinitel $r_{nerez\ ocel\ 1.4301}$		0,75
Redukční součinitel $r_{ocel\ St37}$		1
Typ výstupu		dva vodiče
Charakteristické hodnoty		
Provozní napětí	U_B	6 ... 30 V stejnosměrné
Spínací frekvence	f	15 Hz
Hystereze	H	3 ... 15 typ. 5 %
Ochrana proti přepólování		snášející přepólování
Ochrana proti zkratu		ne
Pokles napětí	U_d	$\leq 5,5$ V stejnosměrné
Provozní proud	I_L	2 ... 100 mA
Zbytkový proud	I_r	≤ 1 mA
Indikace/ovládací prvky		
Provozní displej		4násobná LED žlutá: Výstup
Shoda s normami a směrnici		
Shoda se standardy		
Normy		EN 60947-5-2:2007 EN 60947-5-2/A1:2012 IEC 60947-5-2:2007 IEC 60947-5-2 AMD 1:2012
Schválení a certifikáty		
Schválení UL		cULus Listed, General Purpose
Schválení CCC		Pro výrobky s max. provozním napětím ≤ 36 V není nutné povolení. Z tohoto důvodu nejsou opatřeny označením CCC.
Okolní podmínky		
Okolní teplota		-40 ... 70 °C (-40 ... 158 °F)
Mechanické specifikace		
Typ připojení		Konektorová zástrčka M12 x 1 , 4 vývody
Materiál pouzdra		ušlechtilá ocel 1.4305 / AISI 303
Čelní plocha		ušlechtilá ocel 1.4305 / AISI 303
Třída ochrany		IP67 / IP68 / IP69K - v závislosti na připojovacím kabelu podle specifikace kabelu
Rozměry		
Délka		65 mm
Průměr		18 mm

Připojení



Přiřazení připojení



Wire barev dle EN 60947-5-2

1	BN
2	WH
3	BU
4	BK