

Czujnik indukcyjny

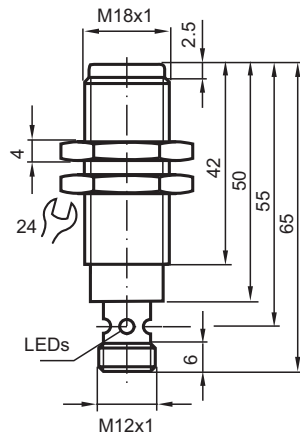
NMB5-18GM65-Z0-FE-V1



- płaszczyna aktywna ze stali szlachetnej
- zasięg skanowania 5mm
- 2-przewodowy DC
- Obiekty ferromagnetyczne



Wymiary



Dane techniczne

Dane ogólne

Funkcja przełączania	Normalnie otwarte (NO)
Rodzaj wyjścia	Dwuprzewodowe

Data publikacji: 2024-01-16 Data wydania: 2024-01-16 : 094312_poi.pdf

Patrz „Uwagi ogólne dotyczące informacji o produktach firmy Pepperl+Fuchs”.

Grupa Pepperl+Fuchs
www.pepperl-fuchs.com

USA: +1 330 486 0001
fa-info@us.pepperl-fuchs.com

Niemcy: +49 621 776 1111
fa-info@de.pepperl-fuchs.com

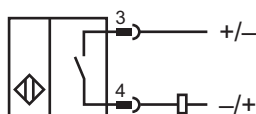
Singapur: +65 6779 9091
fa-info@sg.pepperl-fuchs.com

PEPPERL+FUCHS

Dane techniczne

Nominalny zasięg działania	s_n	5 mm
Instalacja		zabudowany
Polaryzacja wyjściowa		DC
Zapewniony dystans działania	s_a	0 ... 4,05 mm
Element rozruchowy		Obiekty ferromagnetyczne
Współczynnik redukcji r_{Al}		0
Współczynnik redukcji r_{Cu}		0
Współczynnik redukcji $r_{1,4301}$		0,75
Współczynnik redukcji r_{St37}		1
Rodzaj wyjścia		2-przewodowy
Parametry		
Napięcie robocze	U_B	6 ... 30 V DC
Częstotliwość przełączania	f	15 Hz
histereza	H	3 ... 15 typ. 5 %
Ochrona przed złą polaryzacją		tolerancyjny na złą polaryzację
Ochrona przed zwarciami		nie
spadek napięcia	U_d	$\leq 5,5$ V DC
Prąd roboczy	I_L	2 ... 100 mA
Prąd resztkowy	I_r	≤ 1 mA
Wskaźniki/elementy obsługowe		
Wskaźnik pracy		4 diody LED zółta: Wyjście
Zgodność norm i dyrektyw		
Zgodność z normami		
Normy		EN 60947-5-2:2007 EN 60947-5-2/A1:2012 IEC 60947-5-2:2007 IEC 60947-5-2 AMD 1:2012
Zezwolenia i certyfikaty		
Atest UL		cULus Listed, General Purpose
Certyfikat CCC		Produkty, dla których maksymalne napięcie robocze nie przekracza 36 V, nie wymagają certyfikacji, a zatem nie są opatrzone znakiem CCC.
Warunki otoczenia		
Temperatura otoczenia		-40 ... 70 °C (-40 ... 158 °F)
Specyfikacja mechaniczna		
Rodzaj złącza		Złącze wtykowe M12 x 1 , 4-pin
Materiał obudowy		Stal szlachetna 1.4305 / AISI 303
Powierzchnia pomiarowa		Stal szlachetna 1.4305 / AISI 303
Stopień ochrony		IP67 / IP68 / Klasa ochrony IP69K - w zależności od przewodu przyłączeniowego zgodnie ze specyfikacją przewodu
Wymiary		
Długość		65 mm
Średnica		18 mm

Połączenie



Przypisanie połączenia



Drut kolory wg EN 60947-5-2

1	BN
2	WH
3	BU
4	BK