

## Sensor inductivo

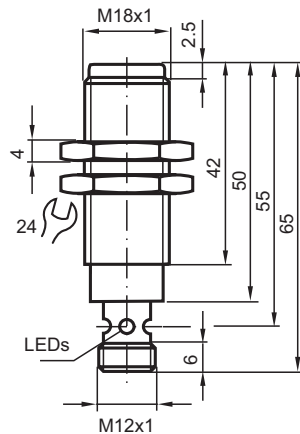
### NMB5-18GM65-Z0-FE-V1



- Superficie activa acero inoxidable
- Rango de detección 5 mm
- 2 hilos DC
- Objetos ferromagnéticos



## Dimensiones



## Datos técnicos

### Datos generales

Función de conmutación	Normalmente abierto (NA)
Tipo de salida	Dos hilos

Fecha de publicación: 2024-01-16 Fecha de edición: 2024-01-16 : 094312\_spa.pdf

Consulte "Notas generales sobre la información de los productos de Pepperl+Fuchs".

Pepperl+Fuchs Group  
www.pepperl-fuchs.com

EE. UU.: +1 330 486 0001  
fa-info@us.pepperl-fuchs.com

Alemania: +49 621 776 1111  
fa-info@de.pepperl-fuchs.com

Singapur: +65 6779 9091  
fa-info@sg.pepperl-fuchs.com

**PF** PEPPERL+FUCHS

## Datos técnicos

Distancia de conmutación de medición	$s_n$	5 mm
Instalación		enrasado
Polaridad de salida		CC
Distancia de conmutación asegurada	$s_a$	0 ... 4,05 mm
Elementos de manejo		Objetos ferromagnéticos
Factor de reducción $r_{Al}$		0
Factor de reducción $r_{Cu}$		0
Factor de reducción $r_{1,4301}$		0,75
Factor de reducción $r_{S137}$		1
Tipo de salida		2-hilos

### Datos característicos

Tensión de trabajo	$U_B$	6 ... 30 V CC
Frecuencia de conmutación	$f$	15 Hz
Histéresis	$H$	3 ... 15 tip. 5 %
Protección contra la inversión de polaridad		no polarizado
Protección contra cortocircuito		no
Caída de tensión	$U_d$	$\leq 5,5$ V CC
Corriente de trabajo	$I_L$	2 ... 100 mA
Corriente residual	$I_r$	$\leq 1$ mA

### Elementos de indicación y manejo

Indicación de trabajo		LED cuádruple amarillo: Salida
-----------------------	--	-----------------------------------

### Conformidad con Normas y Directivas

Conformidad con la normativa		
Estándares		EN 60947-5-2:2007 EN 60947-5-2/A1:2012 IEC 60947-5-2:2007 IEC 60947-5-2 AMD 1:2012

### Autorizaciones y Certificados

Autorización UL		cULus Listed, General Purpose
Autorización CCC		Los productos cuya tensión de trabajo máx. $\leq 36$ V no llevan el marcado CCC, ya que no requieren aprobación.

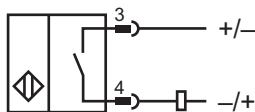
### Condiciones ambientales

Temperatura ambiente		-40 ... 70 °C (-40 ... 158 °F)
----------------------	--	--------------------------------

### Datos mecánicos

Tipo de conexión		Conector macho M12 x 1 , 4 polos
Material de la carcasa		Acero inoxidable 1.4305 / AISI 303
Superficie frontal		Acero inoxidable 1.4305 / AISI 303
Grado de protección		IP67 / IP68 / IP69K - depende del cable de conexión según la especificación del cable
Dimensiones		
Longitud		65 mm
Diámetro		18 mm

## Conexión



## Asignación de conexión



Color del conductor según EN 60947-5-2

1	BN
2	WH
3	BU
4	BK