

# Snímač, induktivní

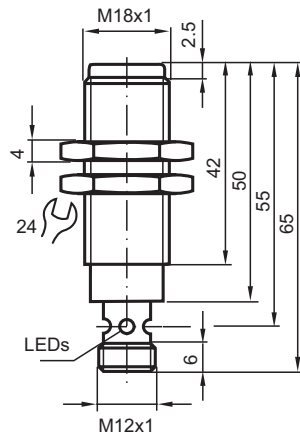
## NMB5-18GM65-Z0-NFE-V1



- Aktivní plocha ušlechtilá ocel
- Šířka snímání 5 mm
- Neferomagnetické objekty



### Rozměry



### Technické údaje

#### Všeobecné specifikace

Spínací funkce	Normálně otevřený (NO)
Typ výstupu	Dvouvodičový

Datum publikace: 2024-01-16 Datum vydání: 2024-01-16 : 094313\_cze.pdf

Viz část Všeobecné poznámky týkající se produktů společnosti Pepperl+Fuchs.

Pepperl+Fuchs Group  
www.pepperl-fuchs.com

USA: +1 330 486 0001  
fa-info@us.pepperl-fuchs.com

Německo: +49 621 776 1111  
fa-info@de.pepperl-fuchs.com

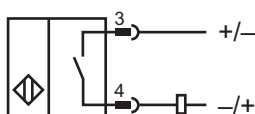
Singapur: +65 6779 9091  
fa-info@sg.pepperl-fuchs.com

**PF** PEPPERL+FUCHS

## Technické údaje

Spínací vzdálenost	$s_n$	5 mm
Montáž		v jedné rovině
Polarita výstupu		stejnoseměrné
Pracovní rozsah	$s_a$	0 ... 4,05 mm
Ovládací prvek		Neferomagnetické objekty
Redukční součinitel $r_{Al}$		1
Redukční součinitel $r_{Cu}$		1,1
Redukční součinitel $r_{nerez\ ocel\ 1.4301}$		0
Redukční součinitel $r_{nerez\ ocel\ 1.4571}$		0
Redukční součinitel $r_{ocel\ St37}$		0
Redukční součinitel $r_{mosaz}$		0,9
Typ výstupu		dva vodiče
<b>Charakteristické hodnoty</b>		
Provozní napětí	$U_B$	6 ... 30 V stejnosměrné
Spínací frekvence	$f$	30 Hz
Hystereze	$H$	3 ... 15 typ. 5 %
Ochrana proti přepólování		snášející přepólování
Ochrana proti zkratu		ne
Pokles napětí	$U_d$	≤ 5,5 V stejnosměrné
Provozní proud	$I_L$	2 ... 100 mA
Zbytkový proud	$I_r$	≤ 1 mA
<b>Indikace/ovládací prvky</b>		
Provozní displej		4násobná LED žlutá: Výstup
<b>Shoda s normami a směnicemi</b>		
Shoda se standardy		
Normy		EN 60947-5-2:2007 EN 60947-5-2/A1:2012 IEC 60947-5-2:2007 IEC 60947-5-2 AMD 1:2012
<b>Schválení a certifikáty</b>		
Schválení UL		cULus Listed, General Purpose
Schválení CCC		Pro výrobky s max. provozním napětím ≤36 V není nutné povolení. Z tohoto důvodu nejsou opatřeny označením CCC.
<b>Okolní podmínky</b>		
Okolní teplota		-40 ... 70 °C (-40 ... 158 °F)
<b>Mechanické specifikace</b>		
Typ připojení		Konektorová zástrčka M12 x 1 , 4 vývody
Materiál pouzdra		ušlechtilá ocel 1.4305 / AISI 303
Čelní plocha		ušlechtilá ocel 1.4305 / AISI 303
Třída ochrany		IP67 / IP68 / IP69K - v závislosti na připojovacím kabelu podle specifikace kabelu
Rozměry		
Délka		65 mm
Průměr		18 mm

## Připojení



## Přřazení připojení



Wire barev dle EN 60947-5-2

1	BN
2	WH
3	BU
4	BK