

Détecteur inductif

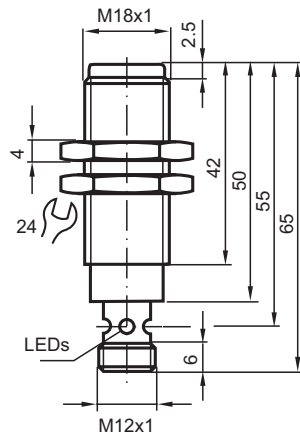
NMB5-18GM65-Z0-NFE-V1



- Surface active acier inoxydable
- Portée 5 mm
- 2 fils CC
- Objets non ferromagnétiques



Dimensions



Données techniques

Caractéristiques générales

Fonction de commutation	Normalement ouvert (NO)
Type de sortie	Deux fils

Date de publication: 2024-01-16 Date d'édition: 2024-01-16 : 094313_fra.pdf

Reportez-vous aux « Remarques générales sur les informations produit de Pepperl+Fuchs ».

Groupe Pepperl+Fuchs
www.pepperl-fuchs.com

États-Unis : +1 330 486 0001
fa-info@us.pepperl-fuchs.com

Allemagne : +49 621 776 1111
fa-info@de.pepperl-fuchs.com

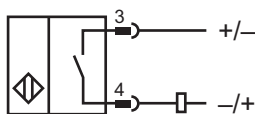
Singapour : +65 6779 9091
fa-info@sg.pepperl-fuchs.com

PF PEPPERL+FUCHS

Données techniques

Portée nominale	s_n	5 mm
Montage		noyable
Polarité de sortie		CC
Portée de travail	s_a	0 ... 4,05 mm
Élément de commande		Objets non ferromagnétiques
Facteur de réduction r_{AI}		1
Facteur de réduction r_{Cu}		1,1
Facteur de réduction $r_{1.4301}$		0
Facteur de réduction $r_{1.4571}$		0
Facteur de réduction r_{St37}		0
Facteur de réduction r_{Ms}		0,9
Type de sortie		2 fils
Valeurs caractéristiques		
Tension d'emploi	U_B	6 ... 30 V CC
Fréquence de commutation	f	30 Hz
Course différentielle	H	3 ... 15 typ. 5 %
Protection contre l'inversion de polarité		non polarisé
Protection contre les courts-circuits		non
Chute de tension	U_d	$\leq 5,5$ V CC
Courant d'emploi	I_L	2 ... 100 mA
Courant résiduel	I_r	≤ 1 mA
Éléments de visualisation/réglage		
Indication fonctionnement		4 LED Jaune : sortie
conformité de normes et de directives		
Conformité aux normes		
Normes		EN 60947-5-2:2007 EN 60947-5-2/A1:2012 IEC 60947-5-2:2007 IEC 60947-5-2 AMD 1:2012
Agréments et certificats		
Agrément UL		cULus Listed, General Purpose
agrément CCC		Les produits dont la tension de service est ≤ 36 V ne sont pas soumis à cette homologation et ne portent donc pas le marquage CCC.
Conditions environnementales		
Température ambiante		-40 ... 70 °C (-40 ... 158 °F)
Caractéristiques mécaniques		
Type de raccordement		Fiche de connecteur M12 x 1 , 4 broches
Matériau du boîtier		Acier inox 1.4305 / AISI 303
Face sensible		Acier inox 1.4305 / AISI 303
Degré de protection		IP67 / IP68 / IP69K - dépendant du câble de raccordement en fonction des caractéristiques du câble
Dimensions		
Longueur		65 mm
Diamètre		18 mm

Connexion



Affectation des broches



Couleur des fils selon EN 60947-5-2

1		BN
2		WH
3		BU
4		BK