

# Czujnik indukcyjny

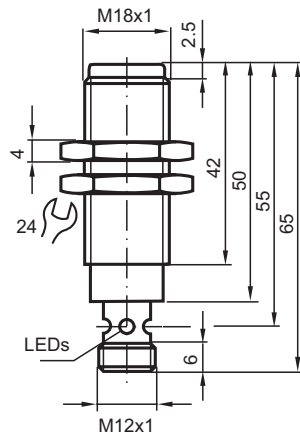
## NMB5-18GM65-Z0-NFE-V1



- płaszczyna aktywna ze stali szlachetnej
- zasięg skanowania 5mm
- 2-przewodowy DC
- obiekty nierferromagnetyczne



### Wymiary



### Dane techniczne

#### Dane ogólne

Funkcja przełączania	Normalnie otwarte (NO)
Rodzaj wyjścia	Dwuprzewodowe

Data publikacji: 2024-01-16 Data wydania: 2024-01-16 : 094313\_poi.pdf

Patrz „Uwagi ogólne dotyczące informacji o produktach firmy Pepperl+Fuchs”.

Grupa Pepperl+Fuchs  
www.pepperl-fuchs.com

USA: +1 330 486 0001  
fa-info@us.pepperl-fuchs.com

Niemcy: +49 621 776 1111  
fa-info@de.pepperl-fuchs.com

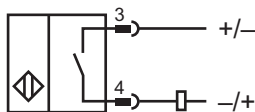
Singapur: +65 6779 9091  
fa-info@sg.pepperl-fuchs.com

PEPPERL+FUCHS

## Dane techniczne

Nominalny zasięg działania	$s_n$	5 mm
Instalacja		zabudowany
Polaryzacja wyjściowa		DC
Zapewniony dystans działania	$s_a$	0 ... 4,05 mm
Element rozruchowy		Obiekty nieferromagnetyczne
Współczynnik redukcji $r_{Al}$		1
Współczynnik redukcji $r_{Cu}$		1,1
Współczynnik redukcji $r_{1,4301}$		0
Współczynnik redukcji $r_{1,4571}$		0
Współczynnik redukcji $r_{St37}$		0
Współczynnik redukcji $r_{Ms}$		0,9
Rodzaj wyjścia		2-przewodowy
<b>Parametry</b>		
Napięcie robocze	$U_B$	6 ... 30 V DC
Częstotliwość przełączania	$f$	30 Hz
histereza	$H$	3 ... 15 typ. 5 %
Ochrona przed złą polaryzacją		tolerancyjny na złą polaryzację
Ochrona przed zwarcie		nie
spadek napięcia	$U_d$	$\leq 5,5$ V DC
Prąd roboczy	$I_L$	2 ... 100 mA
Prąd resztkowy	$I_r$	$\leq 1$ mA
<b>Wskaźniki/elementy obsługowe</b>		
Wskaźnik pracy		4 diody LED zółta: Wyjście
<b>Zgodność norm i dyrektyw</b>		
Zgodność z normami		
Normy		EN 60947-5-2:2007 EN 60947-5-2/A1:2012 IEC 60947-5-2:2007 IEC 60947-5-2 AMD 1:2012
<b>Zezwolenia i certyfikaty</b>		
Atest UL		cULus Listed, General Purpose
Certyfikat CCC		Produkty, dla których maksymalne napięcie robocze nie przekracza 36 V, nie wymagają certyfikacji, a zatem nie są opatrzone znakiem CCC.
<b>Warunki otoczenia</b>		
Temperatura otoczenia		-40 ... 70 °C (-40 ... 158 °F)
<b>Specyfikacja mechaniczna</b>		
Rodzaj złącza		Złącze wtykowe M12 x 1 , 4-pin
Materiał obudowy		Stal szlachetna 1.4305 / AISI 303
Powierzchnia pomiarowa		Stal szlachetna 1.4305 / AISI 303
Stopień ochrony		IP67 / IP68 / Klasa ochrony IP69K - w zależności od przewodu przyłączeniowego zgodnie ze specyfikacją przewodu
<b>Wymiary</b>		
Długość		65 mm
Średnica		18 mm

## Połączenie



**Przypisanie połączenia**

Drut kolory wg EN 60947-5-2

1	BN
2	WH
3	BU
4	BK