

Détecteur inductif

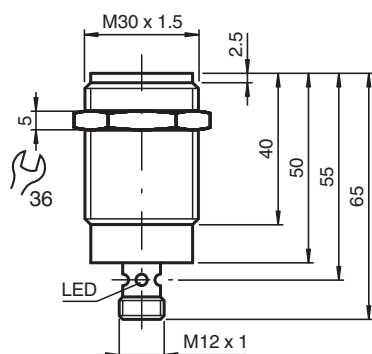
NMB8-30GM65-Z0-FE-V1



- Surface active acier inoxydable
- Portée 8 mm
- 2 fils CC
- Objets ferromagnétiques



Dimensions



Données techniques

Caractéristiques générales

| | | |
|-----------------------------------|-------|-------------------------|
| Fonction de commutation | | Normalement ouvert (NO) |
| Type de sortie | | Deux fils |
| Portée nominale | s_n | 8 mm |
| Montage | | noyable |
| Polarité de sortie | | CC |
| Portée de travail | s_a | 0 ... 6,48 mm |
| Élément de commande | | Objets ferromagnétiques |
| Facteur de réduction r_{Al} | | 0 |
| Facteur de réduction r_{Cu} | | 0 |
| Facteur de réduction $r_{1,4301}$ | | 0,75 |
| Facteur de réduction r_{St37} | | 1 |
| Facteur de réduction r_{Ms} | | 0 |
| Type de sortie | | 2 fils |

Valeurs caractéristiques

| | | |
|--------------------------|-------|---------------|
| Tension d'emploi | U_B | 6 ... 30 V CC |
| Fréquence de commutation | f | 10 Hz |

Date de publication: 2024-01-16 Date d'édition: 2024-01-16 : 094314_fra.pdf

Reportez-vous aux « Remarques générales sur les informations produit de Pepperl+Fuchs ».

Groupe Pepperl+Fuchs
www.pepperl-fuchs.com

États-Unis : +1 330 486 0001
fa-info@us.pepperl-fuchs.com

Allemagne : +49 621 776 1111
fa-info@de.pepperl-fuchs.com

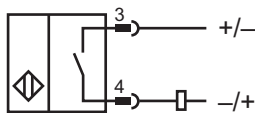
Singapour : +65 6779 9091
fa-info@sg.pepperl-fuchs.com

PF PEPPERL+FUCHS

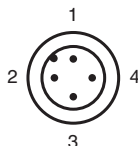
Données techniques

| | | |
|--|-------|---|
| Course différentielle | H | 3 ... 15 typ. 5 % |
| Protection contre l'inversion de polarité | | non polarisé |
| Protection contre les courts-circuits | | non |
| Chute de tension | U_d | $\leq 5,5$ V CC |
| Courant d'emploi | I_L | 2 ... 100 mA |
| Courant résiduel | I_r | ≤ 1 mA |
| Eléments de visualisation/réglage | | |
| Indication fonctionnement | | 4 LED Jaune : sortie |
| conformité de normes et de directives | | |
| Conformité aux normes | | |
| Normes | | EN 60947-5-2:2007 EN 60947-5-2/A1:2012 IEC 60947-5-2:2007 IEC 60947-5-2 AMD 1:2012 |
| Agréments et certificats | | |
| Agrément UL | | cULus Listed, General Purpose |
| agrément CCC | | Les produits dont la tension de service est ≤ 36 V ne sont pas soumis à cette homologation et ne portent donc pas le marquage CCC. |
| Conditions environnantes | | |
| Température ambiante | | -40 ... 70 °C (-40 ... 158 °F) |
| Caractéristiques mécaniques | | |
| Type de raccordement | | Fiche de connecteur M12 x 1 , 4 broches |
| Matériau du boîtier | | Acier inox 1.4305 / AISI 303 |
| Face sensible | | Acier inox 1.4305 / AISI 303 |
| Degré de protection | | IP67 / IP68 / IP69K - dépendant du câble de raccordement en fonction des caractéristiques du câble |
| Dimensions | | |
| Longueur | | 65 mm |
| Diamètre | | 30 mm |

Connexion



Affectation des broches



Affectation des broches

Couleur des fils selon EN 60947-5-2

| | | |
|---|--|----|
| 1 | | BN |
| 2 | | WH |
| 3 | | BU |
| 4 | | BK |

Date de publication: 2024-01-16 Date d'édition: 2024-01-16 : 094314_fra.pdf

Reportez-vous aux « Remarques générales sur les informations produit de Pepperl+Fuchs ».

Groupe Pepperl+Fuchs
www.pepperl-fuchs.com

États-Unis : +1 330 486 0001
fa-info@us.pepperl-fuchs.com

Allemagne : +49 621 776 1111
fa-info@de.pepperl-fuchs.com

Singapour : +65 6779 9091
fa-info@sg.pepperl-fuchs.com