

Sensore induttivo

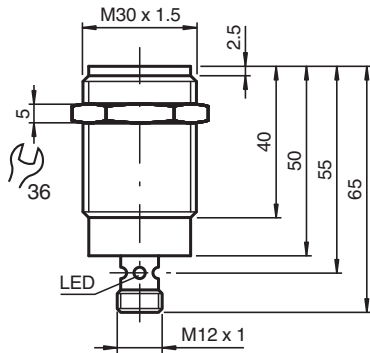
NMB8-30GM65-Z0-FE-V1



- Superficie attiva acciaio inox
- Ampiezza di esplorazione 8 mm
- 2 fili DC
- Oggetti ferromagnetici



Dimensioni



Dati tecnici

Dati generali		
Funzione di commutazione		Normalmente aperto (NA)
Tipo di uscita		Due fili
Distanza di comando misura	s_n	8 mm
Montaggio incorporato		incorporabile
Polarità d'uscita		DC
Distanza di comando sicura	s_a	0 ... 6,48 mm
Elemento di comando		Oggetti ferromagnetici
Fattore di riduzione r_{AI}		0
Fattore di riduzione r_{Cu}		0
Fattore di riduzione $r_{1,4301}$		0,75
Fattore di riduzione r_{St37}		1
Fattore di riduzione r_{Ms}		0
Tipo di uscita		2-fili
Dati specifici		
Tensione di esercizio	U_B	6 ... 30 V DC
Frequenza di commutazione	f	10 Hz

Data di edizione: 2024-01-16 Data di stampare: 2024-01-16 : 094314_ita.pdf

Consultate "Note generali relative alle informazioni sui prodotti Pepperl+Fuchs".

Pepperl+Fuchs Group
www.pepperl-fuchs.com

USA: +1 330 486 0001
fa-info@us.pepperl-fuchs.com

Germania: +49 621 776 1111
fa-info@de.pepperl-fuchs.com

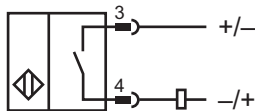
Singapore: +65 6779 9091
fa-info@sg.pepperl-fuchs.com

 **PEPPERL+FUCHS**

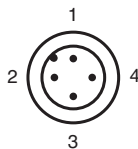
Dati tecnici

Isteresi	H	3 ... 15 tipico 5 %
Protezione da scambio di polarità		tolleranza
Protezione da cortocircuito		no
Caduta di tensione	U_d	$\leq 5,5$ V DC
Corrente di esercizio	I_L	2 ... 100 mA
Corrente residua	I_r	≤ 1 mA
Indicatori / Elementi di comando		
Visualizzatore di stato		4 indicatori LED giallo: Uscita
Conformità agli standard e alle direttive		
Standard di conformità		
Norme		EN 60947-5-2:2007 EN 60947-5-2/A1:2012 IEC 60947-5-2:2007 IEC 60947-5-2 AMD 1:2012
Omologazioni e certificati		
omologazione UL		cULus Listed, General Purpose
Omologazione CCC		I prodotti con tensione di esercizio ≤ 36 V non sono soggetti al regime di autorizzazione e pertanto non sono provvisti di marcatura CCC.
Condizioni ambientali		
Temperatura ambiente		-40 ... 70 °C (-40 ... 158 °F)
Dati meccanici		
Tipo di collegamento		Connettore a spina M12 x 1 , 4 poli
Materiale della scatola		Acciaio inox 1.4305 / AISI 303
Superficie anteriore		Acciaio inox 1.4305 / AISI 303
Grado di protezione		IP67 / IP68 / IP69K - dipende dal cavo di connessione in base alla specifica dei cavi
Dimensioni		
Lunghezza		65 mm
Diametro		30 mm

Collegamento



Assegnazione collegamento



Assegnazione collegamento

Colori dei conduttori secondo la EN 60947-5-2

1		BN
2		WH
3		BU
4		BK

Data di edizione: 2024-01-16 Data di stampare: 2024-01-16 : 094314_ita.pdf

Consultate "Note generali relative alle informazioni sui prodotti Pepperl+Fuchs".

Pepperl+Fuchs Group
www.pepperl-fuchs.com

USA: +1 330 486 0001
fa-info@us.pepperl-fuchs.com

Germania: +49 621 776 1111
fa-info@de.pepperl-fuchs.com

Singapore: +65 6779 9091
fa-info@sg.pepperl-fuchs.com

 **PEPPERL+FUCHS**