

Sensor inductivo

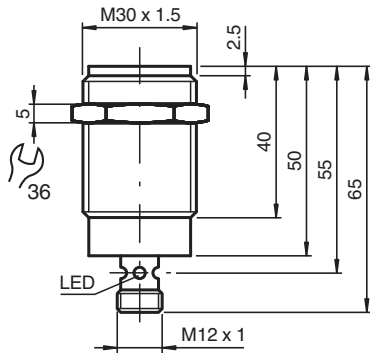
NMB8-30GM65-Z0-FE-V1



- Superficie activa acero inoxidable
- Rango de detección 8 mm
- 2 hilos DC
- Objetos ferromagnéticos



Dimensiones



Datos técnicos

Datos generales

| | | |
|--------------------------------------|-------|--------------------------|
| Función de conmutación | | Normalmente abierto (NA) |
| Tipo de salida | | Dos hilos |
| Distancia de conmutación de medición | s_n | 8 mm |
| Instalación | | enrasado |
| Polaridad de salida | | CC |
| Distancia de conmutación asegurada | s_a | 0 ... 6,48 mm |
| Elementos de manejo | | Objetos ferromagnéticos |
| Factor de reducción r_{AI} | | 0 |
| Factor de reducción r_{Cu} | | 0 |
| Factor de reducción $r_{1,4301}$ | | 0,75 |
| Factor de reducción r_{S137} | | 1 |
| Factor de reducción r_{Ms} | | 0 |
| Tipo de salida | | 2-hilos |

Datos característicos

| | | |
|---------------------------|-------|---------------|
| Tensión de trabajo | U_B | 6 ... 30 V CC |
| Frecuencia de conmutación | f | 10 Hz |

Fecha de publicación: 2024-01-16 Fecha de edición: 2024-01-16 : 094314_spa.pdf

Consulte "Notas generales sobre la información de los productos de Pepperl+Fuchs".

Pepperl+Fuchs Group
www.pepperl-fuchs.com

EE. UU.: +1 330 486 0001
fa-info@us.pepperl-fuchs.com

Alemania: +49 621 776 1111
fa-info@de.pepperl-fuchs.com

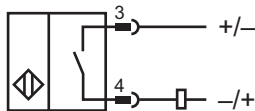
Singapur: +65 6779 9091
fa-info@sg.pepperl-fuchs.com

PEPPERL+FUCHS

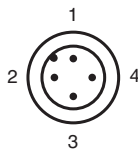
Datos técnicos

| | | |
|---|-------|--|
| Histéresis | H | 3 ... 15 tip. 5 % |
| Protección contra la inversión de polaridad | | no polarizado |
| Protección contra cortocircuito | | no |
| Caída de tensión | U_d | $\leq 5,5$ V CC |
| Corriente de trabajo | I_L | 2 ... 100 mA |
| Corriente residual | I_r | ≤ 1 mA |
| Elementos de indicación y manejo | | |
| Indicación de trabajo | | LED cuádruple amarillo: Salida |
| Conformidad con Normas y Directivas | | |
| Conformidad con la normativa | | |
| Estándares | | EN 60947-5-2:2007 EN 60947-5-2/A1:2012 IEC 60947-5-2:2007 IEC 60947-5-2 AMD 1:2012 |
| Autorizaciones y Certificados | | |
| Autorización UL | | cULus Listed, General Purpose |
| Autorización CCC | | Los productos cuya tensión de trabajo máx. ≤ 36 V no llevan el marcado CCC, ya que no requieren aprobación. |
| Condiciones ambientales | | |
| Temperatura ambiente | | -40 ... 70 °C (-40 ... 158 °F) |
| Datos mecánicos | | |
| Tipo de conexión | | Conector macho M12 x 1 , 4 polos |
| Material de la carcasa | | Acero inoxidable 1.4305 / AISI 303 |
| Superficie frontal | | Acero inoxidable 1.4305 / AISI 303 |
| Grado de protección | | IP67 / IP68 / IP69K - depende del cable de conexión según la especificación del cable |
| Dimensiones | | |
| Longitud | | 65 mm |
| Diámetro | | 30 mm |

Conexión



Asignación de conexión



Asignación de conexión

Color del conductor según EN 60947-5-2

| | | |
|---|--|----|
| 1 | | BN |
| 2 | | WH |
| 3 | | BU |
| 4 | | BK |