

Snímač, induktivní

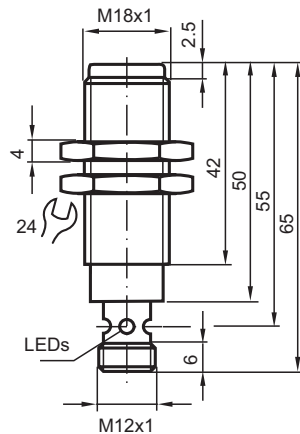
NMB5-18GM65-Z3-FE-V1



- Aktivní plocha ušlechtilá ocel
- Šířka snímání 5 mm
- Feromagnetické objekty



Rozměry



Technické údaje

Všeobecné specifikace

| | |
|----------------|------------------------|
| Spínací funkce | Normálně otevřený (NO) |
| Typ výstupu | Dvouvodičový |

Datum publikace: 2024-01-16 Datum vydání: 2024-01-16 : 094775_cze.pdf

Viz část Všeobecné poznámky týkající se produktů společnosti Pepperl+Fuchs.

Pepperl+Fuchs Group
www.pepperl-fuchs.com

USA: +1 330 486 0001
fa-info@us.pepperl-fuchs.com

Německo: +49 621 776 1111
fa-info@de.pepperl-fuchs.com

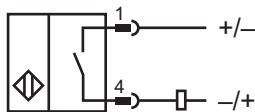
Singapur: +65 6779 9091
fa-info@sg.pepperl-fuchs.com

PEPPERL+FUCHS

Technické údaje

| | | |
|-----------------------------------------------|-------|----------------------------------------------------------------------------------------------------------------|
| Spínací vzdálenost | s_n | 5 mm |
| Montáž | | v jedné rovině |
| Polarita výstupu | | stejnoseměrné |
| Pracovní rozsah | s_a | 0 ... 4,05 mm |
| Ovládací prvek | | Feromagnetické objekty |
| Redukční součinitel r_{Al} | | 0 |
| Redukční součinitel r_{Cu} | | 0 |
| Redukční součinitel $r_{nerez\ ocel\ 1.4301}$ | | 0,75 |
| Redukční součinitel $r_{ocel\ St37}$ | | 1 |
| Redukční součinitel r_{mosaz} | | 0 |
| Typ výstupu | | dva vodiče |
| Charakteristické hodnoty | | |
| Provozní napětí | U_B | 6 ... 30 V stejnosměrné |
| Spínací frekvence | f | 15 Hz |
| Hystereze | H | 3 ... 15 typ. 5 % |
| Ochrana proti přepólování | | snášející přepólování |
| Ochrana proti zkratu | | ne |
| Pokles napětí | U_d | ≤ 5,5 V stejnosměrné |
| Provozní proud | I_L | 2 ... 100 mA |
| Zbytkový proud | I_r | ≤ 1 mA |
| Indikace/ovládací prvky | | |
| Provozní displej | | 4násobná LED žlutá: Výstup |
| Shoda s normami a směnicemi | | |
| Shoda se standardy | | |
| Normy | | EN 60947-5-2:2007 EN 60947-5-2/A1:2012 IEC 60947-5-2:2007 IEC 60947-5-2 AMD 1:2012 |
| Schválení a certifikáty | | |
| Schválení UL | | cULus Listed, General Purpose |
| Schválení CCC | | Pro výrobky s max. provozním napětím ≤36 V není nutné povolení. Z tohoto důvodu nejsou opatřeny označením CCC. |
| Okolní podmínky | | |
| Okolní teplota | | -40 ... 70 °C (-40 ... 158 °F) |
| Mechanické specifikace | | |
| Typ připojení | | Konektorová zástrčka M12 x 1 , 4 vývody |
| Materiál pouzdra | | ušlechtilá ocel 1.4305 / AISI 303 |
| Čelní plocha | | ušlechtilá ocel 1.4305 / AISI 303 |
| Třída ochrany | | IP67 / IP68 / IP69K - v závislosti na připojovacím kabelu podle specifikace kabelu |
| Rozměry | | |
| Délka | | 65 mm |
| Průměr | | 18 mm |

Připojení



Přirazení připojení



Wire barev dle EN 60947-5-2

| | | |
|---|--|----|
| 1 | | BN |
| 2 | | WH |
| 3 | | BU |
| 4 | | BK |