

Czujnik indukcyjny

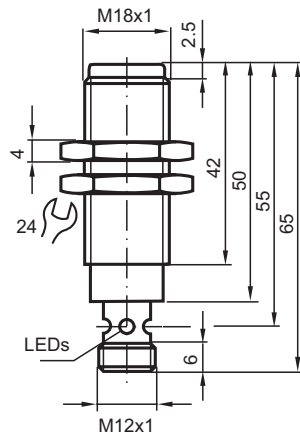
NMB5-18GM65-Z3-FE-V1



- płaszczyna aktywna ze stali szlachetnej
- zasięg skanowania 5mm
- 2-przewodowy DC
- Obiekty ferromagnetyczne



Wymiary



Dane techniczne

Dane ogólne

| | |
|----------------------|------------------------|
| Funkcja przełączania | Normalnie otwarte (NO) |
| Rodzaj wyjścia | Dwuprzewodowe |

Data publikacji: 2024-01-16 Data wydania: 2024-01-16 : 094775_poi.pdf

Patrz „Uwagi ogólne dotyczące informacji o produktach firmy Pepperl+Fuchs”.

Grupa Pepperl+Fuchs
www.pepperl-fuchs.com

USA: +1 330 486 0001
fa-info@us.pepperl-fuchs.com

Niemcy: +49 621 776 1111
fa-info@de.pepperl-fuchs.com

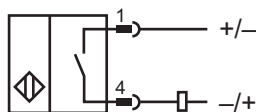
Singapur: +65 6779 9091
fa-info@sg.pepperl-fuchs.com

PF PEPPERL+FUCHS

Dane techniczne

| | | |
|--------------------------------------|-------|---|
| Nominalny zasięg działania | s_n | 5 mm |
| Instalacja | | zabudowany |
| Polaryzacja wyjściowa | | DC |
| Zapewniony dystans działania | s_a | 0 ... 4,05 mm |
| Element rozruchowy | | Obiekty ferromagnetyczne |
| Współczynnik redukcyjny r_{Al} | | 0 |
| Współczynnik redukcyjny r_{Cu} | | 0 |
| Współczynnik redukcyjny $r_{1.4301}$ | | 0,75 |
| Współczynnik redukcyjny r_{St37} | | 1 |
| Współczynnik redukcyjny r_{Ms} | | 0 |
| Rodzaj wyjścia | | 2-przewodowy |
| Parametry | | |
| Napięcie robocze | U_B | 6 ... 30 V DC |
| Częstotliwość przełączania | f | 15 Hz |
| histereza | H | 3 ... 15 typ. 5 % |
| Ochrona przed złą polaryzacją | | tolerancyjny na złą polaryzację |
| Ochrona przed zwarcie | | nie |
| spadek napięcia | U_d | $\leq 5,5$ V DC |
| Prąd roboczy | I_L | 2 ... 100 mA |
| Prąd resztkowy | I_r | ≤ 1 mA |
| Wskaźniki/elementy obsługowe | | |
| Wskaźnik pracy | | 4 diody LED złota: Wyjście |
| Zgodność norm i dyrektyw | | |
| Zgodność z normami | | |
| Normy | | EN 60947-5-2:2007 EN 60947-5-2/A1:2012 IEC 60947-5-2:2007 IEC 60947-5-2 AMD 1:2012 |
| Zezwolenia i certyfikaty | | |
| Atest UL | | cULus Listed, General Purpose |
| Certyfikat CCC | | Produkty, dla których maksymalne napięcie robocze nie przekracza 36 V, nie wymagają certyfikacji, a zatem nie są opatrzone znakiem CCC. |
| Warunki otoczenia | | |
| Temperatura otoczenia | | -40 ... 70 °C (-40 ... 158 °F) |
| Specyfikacja mechaniczna | | |
| Rodzaj złącza | | Złącze wtykowe M12 x 1, 4-pin |
| Materiał obudowy | | Stal szlachetna 1.4305 / AISI 303 |
| Powierzchnia pomiarowa | | Stal szlachetna 1.4305 / AISI 303 |
| Stopień ochrony | | IP67 / IP68 / Klasa ochrony IP69K - w zależności od przewodu przyłączeniowego zgodnie ze specyfikacją przewodu |
| Wymiary | | |
| Długość | | 65 mm |
| Średnica | | 18 mm |

Połączenie



Przypisanie połączenia

Drut kolory wg EN 60947-5-2

| | |
|---|----|
| 1 | BN |
| 2 | WH |
| 3 | BU |
| 4 | BK |