

Givare, induktiv

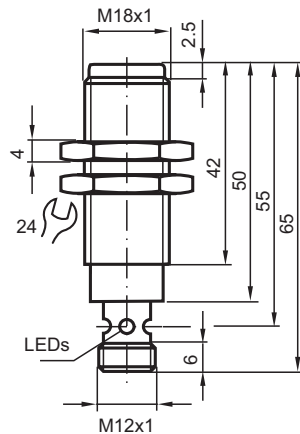
NMB5-18GM65-Z3-FE-V1



- Aktiv yta i rostfritt stål
- knappbredd 5 mm
- Ferromagnetiska objekt



Mått



Tekniska data

Allmänna specifikationer

Växlingsfunktion	Normalt öppen (NO)
Utgångstyp	Tvåtrådig

Kungöresdatum: 2024-01-16 Datum för utgåva: 2024-01-16 : 094775_swe.pdf

Se "Allmänna kommentarer om produktinformationen från Pepperl+Fuchs".

Pepperl+Fuchs Group
www.pepperl-fuchs.com

USA: +1 330 486 0001
fa-info@us.pepperl-fuchs.com

Tyskland: +49 621 776 1111
fa-info@de.pepperl-fuchs.com

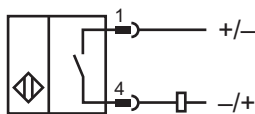
Singapore: +65 6779 9091
fa-info@sg.pepperl-fuchs.com

PEPPERL+FUCHS

Tekniska data

Känslavstånd	s_n	5 mm
Installation		inbyggbar
Utgångs typ		DC
Garanterat känslavstånd	s_a	0 ... 4,05 mm
Manöverelement		Ferromagnetiska objekt
Reduktionsfaktor r_{Al}		0
Reduktionsfaktor r_{Cu}		0
Reduktionsfaktor $r_{1,4301}$		0,75
Reduktionsfaktor r_{St37}		1
Reduktionsfaktor r_{Ms}		0
Anslutnings sätt		2-trådig
Specifikationer		
Arbetsspänning	U_B	6 ... 30 V DC
Kopplingsfrekvens	f	15 Hz
Hysteres	H	3 ... 15 typ. 5 %
Polaritetsskydd		tolerat mot felaktig polning
Kortslutningsskydd		nej
Spänningsfall	U_d	$\leq 5,5$ V DC
Arbetsström	I_L	2 ... 100 mA
Läckström	I_r	≤ 1 mA
Visning/betjäningselement		
Driftsanvisning		4 LED Gula: Utgång
Norm- och riktlinjekonformitet		
Standardöverensstämmelse		
Standarder		EN 60947-5-2:2007 EN 60947-5-2/A1:2012 IEC 60947-5-2:2007 IEC 60947-5-2 AMD 1:2012
Godkännanden och certifikat		
UL-godkännande		cULus Listed, General Purpose
CCC-godkännande		Produkter, vars max. driftspänning är ≤ 36 V, kräver inget godkännande och har därför ingen CCC-märkning.
Omgivningsförhållande		
Omgivningstemperatur		-40 ... 70 °C (-40 ... 158 °F)
Mekaniska specifikationer		
Anslutnings typ		Kontakt M12 x 1 , 4-polig
Kapslingsmaterial		Rostfritt stål 1.4305 / AISI 303
Avkännings yta		Rostfritt stål 1.4305 / AISI 303
Skyddsklass		IP67 / IP68 / IP69K - beroende på anslutningskabeln enligt kabelspecifikation
Dimensioner		
Längd		65 mm
Diameter		18 mm

Anslutning



Anslutningstilldelning



Tråd färger enligt EN 60947-5-2

1	BN
2	WH
3	BU
4	BK