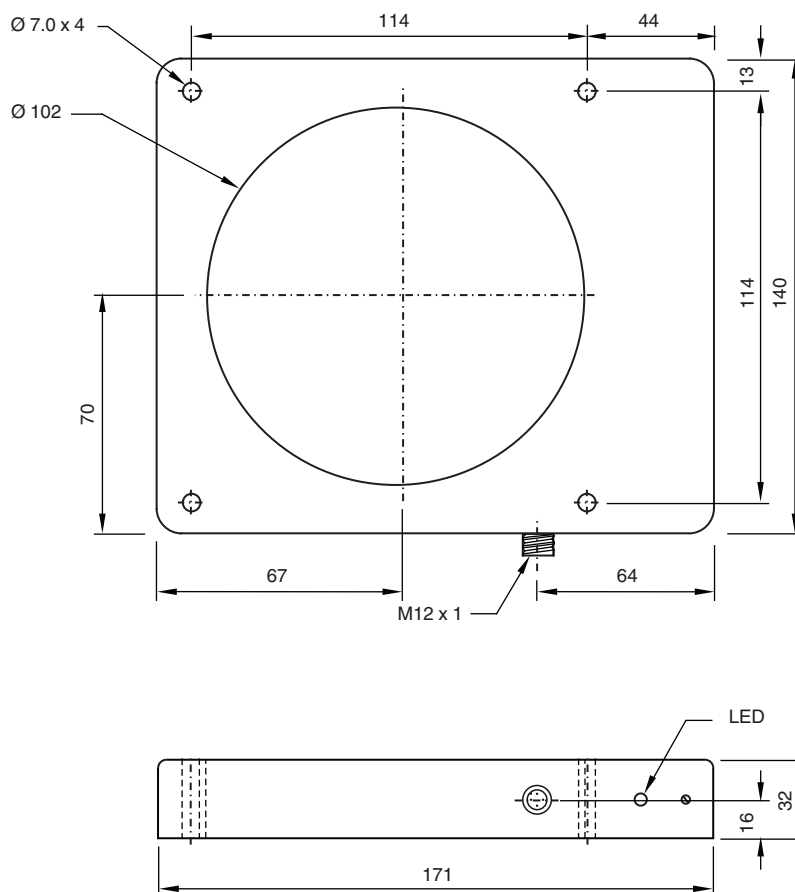


Indukční kruhový snímac

RJ100-E20-V1

- Průměr kroužku 100 mm
- třívodičový DC

Rozměry



Technické údaje

Všeobecné specifikace

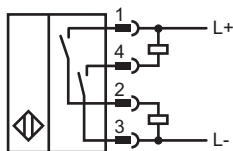
Spínací funkce

Normálně otevřený (NO)

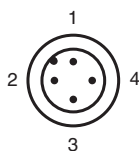
Technické údaje

Typ výstupu		PNP/NPN
Montáž		ne v jedné rovině
Polarita výstupu		stejnoseměrné
Měřicí válec		
Průměr		15 mm
Délka		15 mm
Průměr kroužku		102 mm
Charakteristické hodnoty		
Provozní napětí	U_B	10 ... 30 V stejnosměrné
Spínací frekvence	f	0 ... 20 Hz
Ochrana proti přepólování		ochrana proti přepólování
Ochrana proti zkratu		ne
Pokles napětí	U_d	< 1 V
Provozní proud	I_L	12 mA
Zbytkový proud	I_r	2 μ A
Indikace stavu sepnutí		LED dioda, červená
Indikace/ovládací prvky		
Potenciometr		Nastavení citlivosti , 15 otáček
Výstup		
Zátěžový proud		100 mA (NPN) 50 mA (PNP)
Okolní podmínky		
Okolní teplota		-20 ... 55 °C (-4 ... 131 °F)
Mechanické specifikace		
Typ připojení		Mikrokonektor se čtyřmi vývody (M12 x 1)
Materiál pouzdra		Akrylonitril butadienstyren
Třída ochrany		IP65

Připojení





Přřazení připojení



Wire barev dle EN 60947-5-2

1		BN
2		WH
3		BU
4		BK

Příslušenství

	V1-G-2M-PVC	Kabelová zásuvka, M12, 4 vývody, kabel z PVC
	V1-G-5M-PVC	Kabelová zásuvka, M12, 4 vývody, kabel z PVC