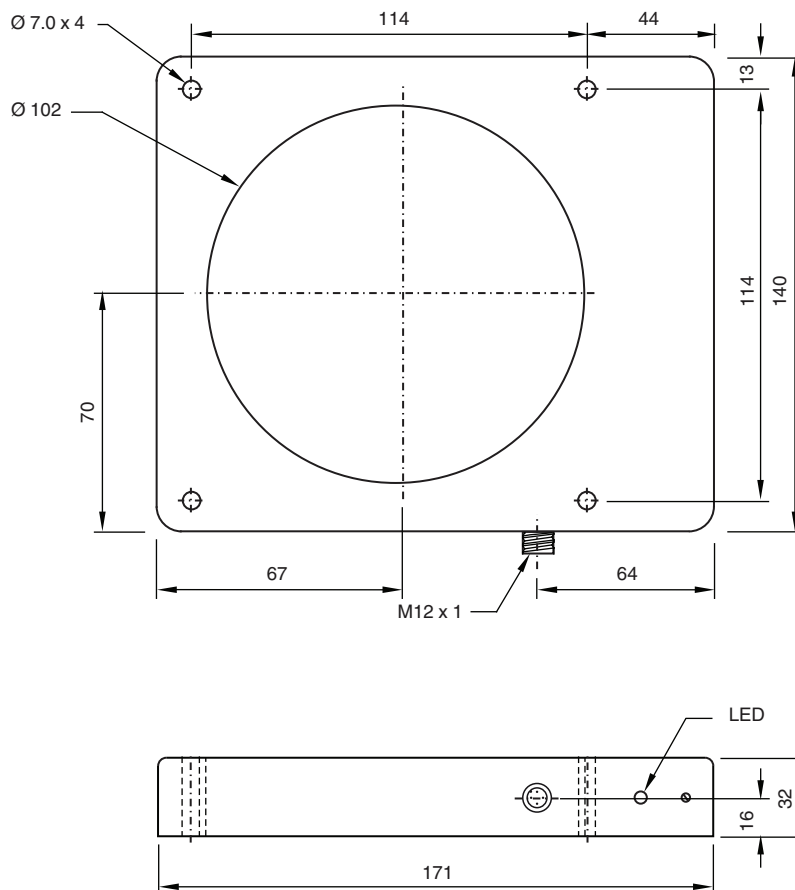


Capteur annulaire inductif

RJ100-E20-V1

- Diamètre annulaire de 100 mm
- 3 fils courant continu

Dimensions



Données techniques

Caractéristiques générales

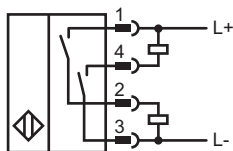
Fonction de commutation

Normalement ouvert (NO)

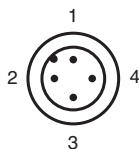
Données techniques

Type de sortie		PNP/NPN
Montage		non noyable
Polarité de sortie		DC
Cylindre de mesure		
Diamètre		15 mm
Longueur		15 mm
diamètre de jonc		102 mm
Valeurs caractéristiques		
Tension d'emploi	U_B	10 ... 30 V DC
Fréquence de commutation	f	0 ... 20 Hz
Protection contre l'inversion de polarité		protégé
Protection contre les courts-circuits		non
Chute de tension	U_d	< 1 V
Courant d'emploi	I_L	12 mA
Courant résiduel	I_r	2 μ A
Visualisation de l'état de commutation		LED rouge
Eléments de visualisation/réglage		
Potentiomètre		Réglage de la sensibilité , 15 rotations
Sortie		
Courant de charge		100 mA (NPN) 50 mA (PNP)
Conditions environnementales		
Température ambiante		-20 ... 55 °C (-4 ... 131 °F)
Caractéristiques mécaniques		
Type de raccordement		Micro-connecteur 4 broches (M12 x 1)
Matériau du boîtier		ABS
Degré de protection		IP65

Connexion





Affectation des broches



Couleur des fils selon EN 60947-5-2

1	BN
2	WH
3	BU
4	BK

Accessoires

	V1-G-2M-PVC	Connecteur femelle, M12, 4 pôles, câble PVC
	V1-G-5M-PVC	Connecteur femelle, M12, 4 pôles, câble PVC

Date de publication: 2020-03-20 Date d'édition: 2020-03-30 : 094799_fra.pdf

Reportez-vous aux « Remarques générales sur les informations produit de Pepperl+Fuchs ».

Groupe Pepperl+Fuchs
www.pepperl-fuchs.com

États-Unis : +1 330 486 0001
fa-info@us.pepperl-fuchs.com

Allemagne : +49 621 776 1111
fa-info@de.pepperl-fuchs.com

Singapour : +65 6779 9091
fa-info@sg.pepperl-fuchs.com