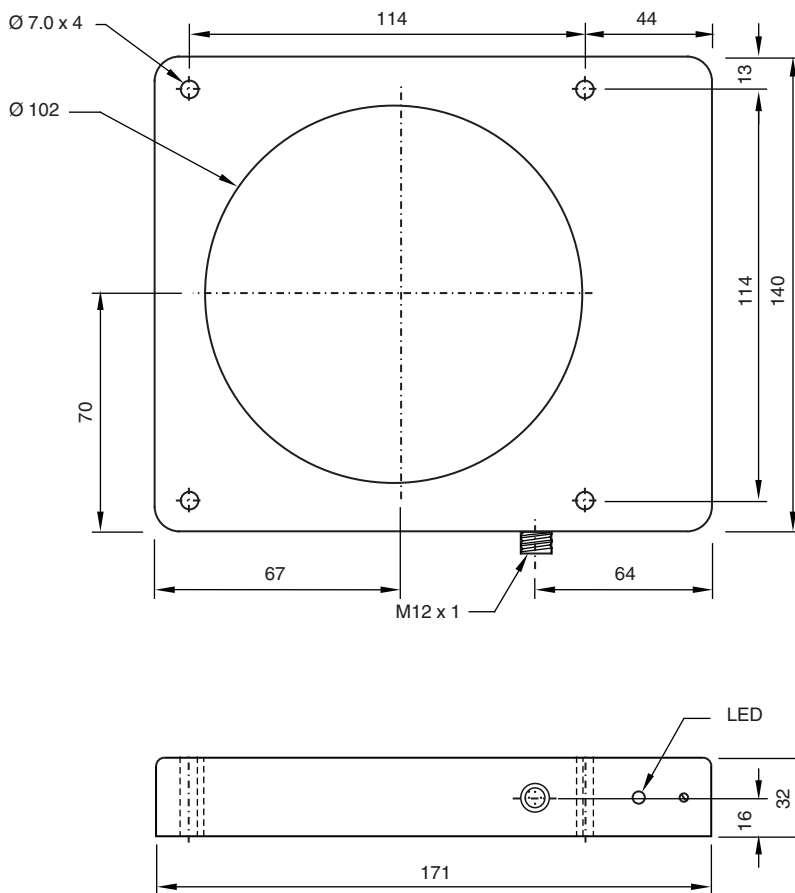


Induktiver Ringsensor RJ100-E20-V1

- Ringdurchmesser 100 mm
- 3-Draht DC

Abmessungen



Technische Daten

Allgemeine Daten

Schaltfunktion: Schließber (NO)

Veröffentlichungsdatum: 2020-03-20 Ausgabedatum: 2020-03-30 Dateiname: 094799_ger.pdf

Beachten Sie „Allgemeine Hinweise zu Pepperl+Fuchs-Produktinformationen“.

Pepperl+Fuchs-Gruppe
www.pepperl-fuchs.com

USA: +1 330 486 0001
fa-info@us.pepperl-fuchs.com

Deutschland: +49 621 776 1111
fa-info@de.pepperl-fuchs.com

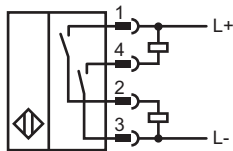
Singapur: +65 6779 9091
fa-info@sg.pepperl-fuchs.com

PF PEPPERL+FUCHS

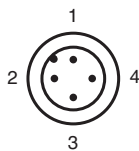
Technische Daten

Ausgangstyp		PNP/NPN
Einbau		nicht bündig
Ausgangspolarität		DC
Messzylinder		
Durchmesser		15 mm
Länge		15 mm
Ringdurchmesser		102 mm
Kenndaten		
Betriebsspannung	U_B	10 ... 30 V DC
Schaltfrequenz	f	0 ... 20 Hz
Verpolschutz		verpolgeschützt
Kurzschlusschutz		nein
Spannungsfall	U_d	< 1 V
Betriebsstrom	I_L	12 mA
Reststrom	I_r	2 μ A
Schaltzustandsanzeige		LED, rot
Anzeigen/Bedienelemente		
Potentiometer		Empfindlichkeitseinsteller , 15 Umdrehungen
Ausgang		
Laststrom		100 mA (NPN) 50 mA (PNP)
Umgebungsbedingungen		
Umgebungstemperatur		-20 ... 55 °C (-4 ... 131 °F)
Mechanische Daten		
Anschlussart		4-poliger Mikrosteckverbinder (M12 x 1)
Gehäusematerial		ABS
Schutzart		IP65

Anschluss




Anschlussbelegung



Adernfarben gemäß EN 60947-5-2

1	BN	(braun)
2	WH	(weiß)
3	BU	(blau)
4	BK	(schwarz)

Zubehör

	V1-G-2M-PVC	Kabeldose, M12, 4-polig, PVC-Kabel
	V1-G-5M-PVC	Kabeldose, M12, 4-polig, PVC-Kabel

Veröffentlichungsdatum: 2020-03-20 Ausgabedatum: 2020-03-30 Dateiname: 094799_ger.pdf

Beachten Sie „Allgemeine Hinweise zu Pepperl+Fuchs-Produktinformationen“.

Pepperl+Fuchs-Gruppe
www.pepperl-fuchs.com

USA: +1 330 486 0001
fa-info@us.pepperl-fuchs.com

Deutschland: +49 621 776 1111
fa-info@de.pepperl-fuchs.com

Singapur: +65 6779 9091
fa-info@sg.pepperl-fuchs.com