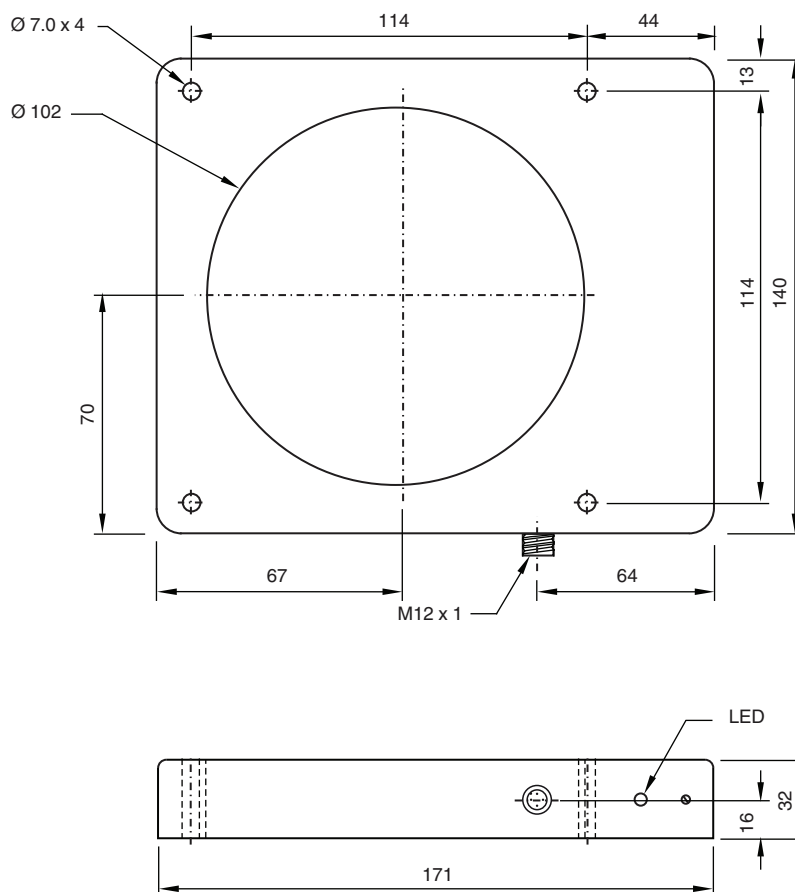


## indukcyjny czujnik pierścieniowy

### RJ100-E20-V1

- Średnica pierścienia 100 mm
- 3-przewodowy DC

## Wymiary



## Dane techniczne

### Dane ogólne

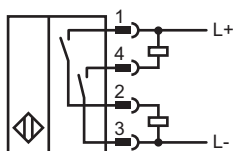
Funkcja przełączania

Normalnie otwarte (NO)

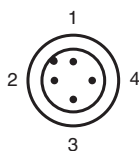
## Dane techniczne

Rodzaj wyjścia		PNP/NPN
Instalacja		niezabudowany
Polaryzacja wyjściowa		DC
Cylinder miarowy		
Średnica		15 mm
Długość		15 mm
Średnica pierścienia		102 mm
<b>Parametry</b>		
Napięcie robocze	$U_B$	10 ... 30 V DC
Częstotliwość przełączania	$f$	0 ... 20 Hz
Ochrona przed złą polaryzacją		ochrona przed odwrotną polaryzacją
Ochrona przed zwarcieniem		nie
spadek napięcia	$U_d$	< 1 V
Prąd roboczy	$I_L$	12 mA
Prąd resztkowy	$I_r$	2 $\mu$ A
Wskaźnik stanu przełączenia		Czerwona dioda
<b>Wskaźniki/elementy obsługowe</b>		
Potencjometr		regulator czułości , 15 obrotów
<b>Wyjście</b>		
Prąd obciążenia		100 mA ( NPN ) 50 mA ( PNP )
<b>Warunki otoczenia</b>		
Temperatura otoczenia		-20 ... 55 °C (-4 ... 131 °F)
<b>Specyfikacja mechaniczna</b>		
Rodzaj złącza		4-stykowe mikrozłącze wtykowe ( M12 x 1 )
Materiał obudowy		ABS
Stopień ochrony		IP 65

## Połączenie





## Przypisanie połączenia



Drut kolory wg EN 60947-5-2

1	BN
2	WH
3	BU
4	BK

## Akcesoria

	<b>V1-G-2M-PVC</b>	Gniazdo kablowe M12, 4-pinowe, kabel PCW
	<b>V1-G-5M-PVC</b>	Gniazdo kablowe M12, 4-pinowe, kabel PCW