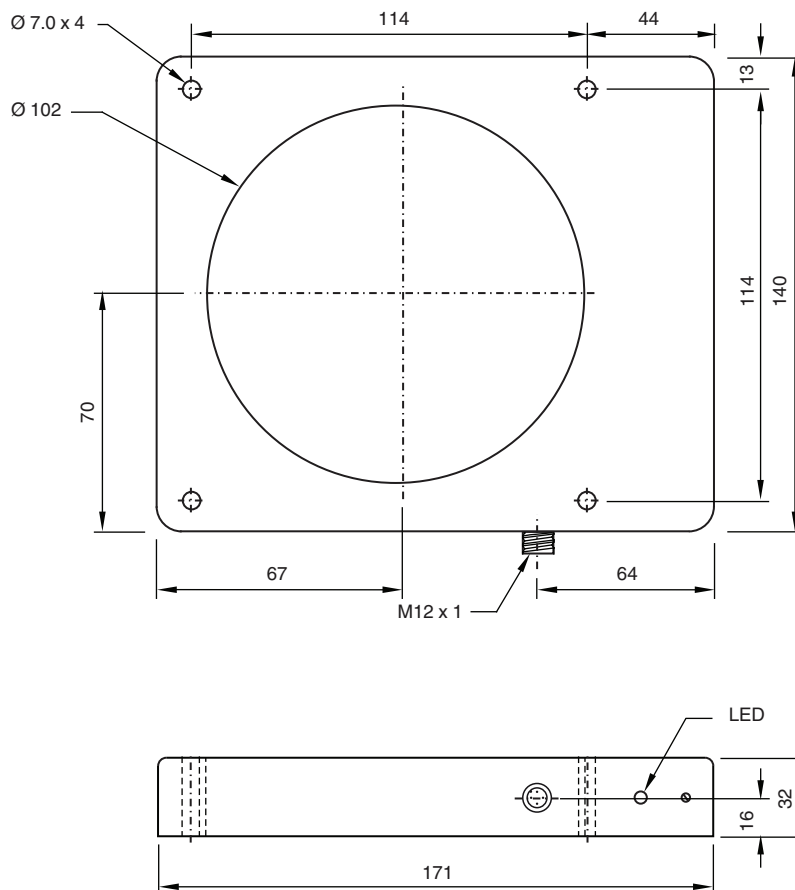


# Induktiv ringgivare RJ100-E20-V1

- Ringdiameter 100 mm
- 3-trådig DC

## Mått



## Tekniska data

### Allmänna specifikationer

Växlingsfunktion

Normalt öppen (NO)

Kungörsedatum: 2020-03-20 Datum för utgåva: 2020-03-30 : 094799\_swe.pdf

Se "Allmänna kommentarer om produktinformationen från Pepperl+Fuchs".

Pepperl+Fuchs Group  
www.pepperl-fuchs.com

USA: +1 330 486 0001  
fa-info@us.pepperl-fuchs.com

Tyskland: +49 621 776 1111  
fa-info@de.pepperl-fuchs.com

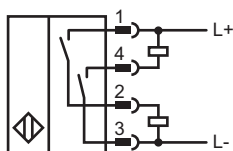
Singapore: +65 6779 9091  
fa-info@sg.pepperl-fuchs.com

**PF** PEPPERL+FUCHS

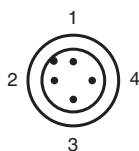
## Tekniska data

Utgångstyp		PNP/NPN
Installation		ej i samma plan
Utgångs typ		DC
Mätcylinder		
Diameter		15 mm
Längd		15 mm
Ringdiameter		102 mm
<b>Specifikationer</b>		
Arbetsspänning	$U_B$	10 ... 30 V DC
Kopplingsfrekvens	$f$	0 ... 20 Hz
Polaritetsskydd		Skyddad mot felaktig polaritet
Kortslutningsskydd		nej
Spänningsfall	$U_d$	< 1 V
Arbetsström	$I_L$	12 mA
Läckström	$I_r$	2 $\mu$ A
Funktions indikering		LED, röd
<b>Visning/betjäningselement</b>		
Potentiometer		Känslighetsjustering , 15 varv
<b>Utgång</b>		
Lastström		100 mA ( NPN ) 50 mA ( PNP )
<b>Omgivningsförhållande</b>		
Omgivningstemperatur		-20 ... 55 °C (-4 ... 131 °F)
<b>Mekaniska specifikationer</b>		
Anslutnings typ		4-stifts mikrokontakt ( M12 x 1 )
Kapslingsmaterial		ABS
Skyddsklass		IP65

## Anslutning





## Anslutningstilldelning



Tråd färger enligt EN 60947-5-2

1		BN
2		WH
3		BU
4		BK

## Tillbehör

	<b>V1-G-2M-PVC</b>	Honkontakt, M12, 4-stifts, PVC-kabel
	<b>V1-G-5M-PVC</b>	Honkontakt, M12, 4-stifts, PVC-kabel

Kungörelsedatum: 2020-03-20 Datum för utgåva: 2020-03-30 : 094799\_swe.pdf

Se "Allmänna kommentarer om produktinformationen från Pepperl+Fuchs".

Pepperl+Fuchs Group  
www.pepperl-fuchs.comUSA: +1 330 486 0001  
fa-info@us.pepperl-fuchs.comTyskland: +49 621 776 1111  
fa-info@de.pepperl-fuchs.comSingapore: +65 6779 9091  
fa-info@sg.pepperl-fuchs.com
 **PEPPERL+FUCHS**