

## Snímač, induktivní

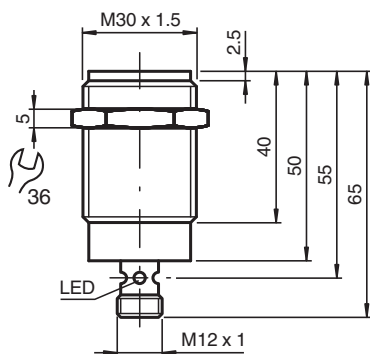
### NMB10-30GM65-Z0-NFE-V1



- Aktivní plocha ušlechtilá ocel
- Šířka snímání 10 mm
- Neferomagnetické objekty



## Rozměry



## Technické údaje

### Všeobecné specifikace

|   |       |                          |
|---|-------|--------------------------|
| Spínací funkce                                |       | Normálně otevřený (NO)   |
| Typ výstupu                                   |       | Dvou vodičový            |
| Spínací vzdálenost                            | $s_n$ | 10 mm                    |
| Montáž  |       | v jedné rovině           |
| Polarita výstupu                              |       | stejnoseměrné            |
| Pracovní rozsah                               | $s_a$ | 0 ... 8,1 mm             |
| Ovládací prvek                                |       | Neferomagnetické objekty |
| Redukční součinitel $r_{Al}$                  |       | 1                        |
| Redukční součinitel $r_{Cu}$                  |       | 1,1                      |
| Redukční součinitel $r_{nerez\ ocel\ 1.4301}$ |       | 0                        |
| Redukční součinitel $r_{ocel\ St37}$          |       | 0                        |
| Redukční součinitel $r_{mosaz}$               |       | 0,9                      |
| Typ výstupu                                   |       | dva vodiče               |

### Charakteristické hodnoty

|                   |       |            |
|-------------------|-------|------------|
| Provozní napětí   | $U_B$ | 6 ... 30 V |
| Spínací frekvence | $f$   | 5 Hz       |

Datum publikace: 2024-01-16 Datum vydání: 2024-01-16 : 094803\_cze.pdf

Viz část Všeobecné poznámky týkající se produktů společnosti Pepperl+Fuchs.

Pepperl+Fuchs Group  
www.pepperl-fuchs.com

USA: +1 330 486 0001  
fa-info@us.pepperl-fuchs.com

Německo: +49 621 776 1111  
fa-info@de.pepperl-fuchs.com

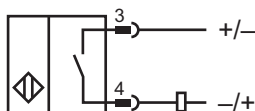
Singapur: +65 6779 9091  
fa-info@sg.pepperl-fuchs.com

 PEPPERL+FUCHS

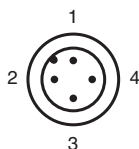
## Technické údaje

|                                |       |  |
|--------------------------------|-------|--|
| Hystereze                      | H     | 3 ... 15 typ. 10 %   |
| Ochrana proti přepólování      |       | snášející přepólování  |
| Ochrana proti zkratu           |       | ne   |
| Pokles napětí                  | $U_d$ | $\leq 5,5$ V   |
| Provozní proud                 | $I_L$ | 2 ... 100 mA   |
| Zbytkový proud                 | $I_r$ | $\leq 1$ mA  |
| <b>Indikace/ovládací prvky</b> |       |  |
| Provozní displej               |       | 4násobná LED<br>žlutá: Výstup  |
| <b>Shoda se standardy</b>      |       |  |
| Normy                          |       | EN 60947-5-2:2007<br>IEC 60947-5-2:2007  |
| <b>Schválení a certifikáty</b> |       |  |
| Schválení UL                   |       | cULus Listed, General Purpose  |
| Schválení CCC                  |       | Pro výrobky s max. provozním napětím $\leq 36$ V není nutné povolení. Z tohoto důvodu nejsou opatřeny označením CCC. |
| <b>Okolní podmínky</b>         |       |  |
| Okolní teplota                 |       | -40 ... 70 °C (-40 ... 158 °F)   |
| <b>Mechanické specifikace</b>  |       |  |
| Typ připojení                  |       | Konektorová zástrčka M12 x 1 , 4 vývody  |
| Materiál pouzdra               |       | ušlechtilá ocel 1.4305 / AISI 303  |
| Čelní plocha                   |       | ušlechtilá ocel 1.4305 / AISI 303  |
| Třída ochrany                  |       | IP67 / IP68 / IP69K - v závislosti na připojovacím kabelu podle specifikace kabelu                                   |
| <b>Rozměry</b>                 |       |  |
| Délka                          |       | 65 mm  |
| Průměr                         |       | 30 mm  |

## Připojení



## Přiřazení připojení



Wire barev dle EN 60947-5-2

|   |    |
|---|----|
| 1 | BN |
| 2 | WH |
| 3 | BU |
| 4 | BK |