

## Givare, induktiv

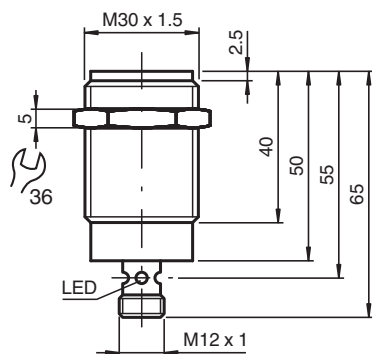
### NMB10-30GM65-Z0-NFE-V1



- Aktiv yta i rostfritt stål
- Knappbredd 10 mm
- Ej ferromagnetiska objekt



## Mått



## Tekniska data

### Allmänna specifikationer

Växlingsfunktion		Normalt öppen (NO)
Utgångstyp		Tvåtrådig
Känslavstånd	$s_n$	10 mm
Installation		inbyggbar
Utgångs typ		DC
Garanterat känslavstånd	$s_a$	0 ... 8,1 mm
Manöverelement		Ej ferromagnetiska objekt
Reduktionsfaktor $r_{Al}$		1
Reduktionsfaktor $r_{Cu}$		1,1
Reduktionsfaktor $r_{1.4301}$		0
Reduktionsfaktor $r_{St37}$		0
Reduktionsfaktor $r_{Ms}$		0,9
Anslutnings sätt		2-trådig
<b>Specifikationer</b>		
Arbetsspänning	$U_B$	6 ... 30 V
Kopplingsfrekvens	$f$	5 Hz

Kungörelsedatum: 2024-01-16 Datum för utgåva: 2024-01-16 : 094803\_swe.pdf

Se "Allmänna kommentarer om produktinformationen från Pepperl+Fuchs".

Pepperl+Fuchs Group  
www.pepperl-fuchs.com

USA: +1 330 486 0001  
fa-info@us.pepperl-fuchs.com

Tyskland: +49 621 776 1111  
fa-info@de.pepperl-fuchs.com

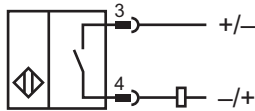
Singapore: +65 6779 9091  
fa-info@sg.pepperl-fuchs.com

 PEPPERL+FUCHS

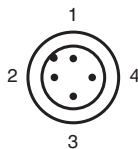
## Tekniska data

Hysteres	H	3 ... 15 typ. 10 %
Polaritetsskydd		tolerant mot felaktig polning
Kortslutningsskydd		nej
Spänningsfall	$U_d$	$\leq 5,5$ V
Arbetsström	$I_L$	2 ... 100 mA
Läckström	$I_r$	$\leq 1$ mA
<b>Visning/betjäningselement</b>		
Driftsanvisning		4 LED Gula: Utgång
<b>Standardöverensstämmelse</b>		
Standarder		EN 60947-5-2:2007 IEC 60947-5-2:2007
<b>Godkännanden och certifikat</b>		
UL-godkännande		cULus Listed, General Purpose
CCC-godkännande		Produkter, vars max. driftspänning är $\leq 36$ V, kräver inget godkännande och har därför ingen CCC-märkning.
<b>Omgivningsförhållande</b>		
Omgivningstemperatur		-40 ... 70 °C (-40 ... 158 °F)
<b>Mekaniska specifikationer</b>		
Anslutnings typ		Kontakt M12 x 1 , 4-polig
Kapslingsmaterial		Rostfritt stål 1.4305 / AISI 303
Avkännings yta		Rostfritt stål 1.4305 / AISI 303
Skyddsklass		IP67 / IP68 / IP69K - beroende på anslutningskabeln enligt kabelspecifikation
<b>Dimensioner</b>		
Längd		65 mm
Diameter		30 mm

## Anslutning



## Anslutningstilldelning



Tråd färger enligt EN 60947-5-2

1	BN
2	WH
3	BU
4	BK