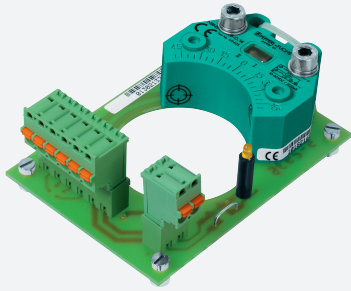


Induktiver Sensor

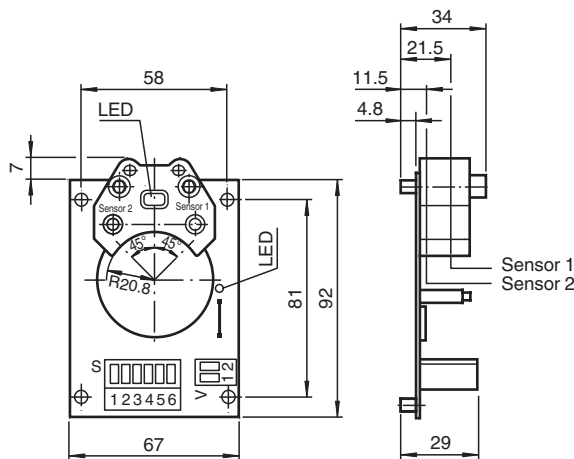
PL1-F25-E8-K



- Zum Einbau ins Gehäuse
- PL1... mit Ventilanschluss
- Ventil-LEDs abschaltbar (Drahtbrücke)
- Direkter Aufbau auf Normantriebe



Abmessungen



Technische Daten

Allgemeine Daten		
Schaltfunktion		2 x Schließer (NO)
Ausgangstyp		PNP
Schaltabstand	s_n	3 mm
Einbau		bündig aufbaubar
Ausgangspolarität		DC
Gesicherter Schaltabstand	s_a	0 ... 2,43 mm
Realschaltabstand	s_r	2,6 ... 2,6 mm typ.
Reduktionsfaktor r_{AI}		0,5
Reduktionsfaktor r_{V2A} (1.4301)		1
Reduktionsfaktor r_{S137}		1,1
Ausgangsart		3-Draht
Kenndaten		
Betriebsspannung	U_B	10 ... 30 V DC
Schaltfrequenz	f	0 ... 100 Hz
Hysterese	H	typ. 5 %
Verpolgeschutz		verpolgeschützt

Veröffentlichungsdatum: 2022-06-21 Ausgabedatum: 2022-06-21 Dateiname: 095096_ger.pdf

Beachten Sie „Allgemeine Hinweise zu Pepperl+Fuchs-Produktinformationen“.

Pepperl+Fuchs-Gruppe
www.pepperl-fuchs.com

USA: +1 330 486 0001
fa-info@us.pepperl-fuchs.com

Deutschland: +49 621 776 1111
fa-info@de.pepperl-fuchs.com

Singapur: +65 6779 9091
fa-info@sg.pepperl-fuchs.com

PEPPERL+FUCHS

Technische Daten

Kurzschlusschutz		taktend
Spannungsfall	U_d	$\leq 3\text{ V}$
Betriebsstrom	I_L	0 ... 200 mA
Reststrom	I_r	0 ... 0,5 mA typ. 0,1 μA bei 25 °C
Leerlaufstrom	I_0	$\leq 25\text{ mA}$
Bereitschaftsverzug	t_v	$\leq 500\text{ ms}$
Betriebsspannungsanzeige		LED, grün
Schaltzustandsanzeige		LED, gelb
Ventilzustandsanzeige		LED, gelb

Normen- und Richtlinienkonformität

Normenkonformität		
Normen		EN 60947-5-2:2007 IEC 60947-5-2:2007

Umgebungsbedingungen

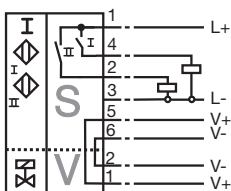
Umgebungstemperatur		-25 ... 70 °C (-13 ... 158 °F)
Lagertemperatur		-40 ... 85 °C (-40 ... 185 °F)

Mechanische Daten

Anschluss (systemseitig)		Käfigzugfederklemmen
Aderquerschnitt (systemseitig)		bis zu 2,5 mm ²
Anschluss (ventilseitig)		Käfigzugfederklemmen
Aderquerschnitt (ventilseitig)		bis zu 2,5 mm ²
Gehäusematerial		PBT
Stirnfläche		PBT
Schutzart		IP20

Anschluss

PL1-...-E8



Zubehör

	BT32	Betätiger für Baureihe F25
	BT32XS	Betätiger für Baureihe F25
	BT32XAS	Betätiger für Baureihe F25
	BT33	Betätiger für Baureihe F25
	BT34	Betätiger für Baureihe F25

Veröffentlichungsdatum: 2022-06-21 Ausgabedatum: 2022-06-21 Dateiname: 095096_ger.pdf

Beachten Sie „Allgemeine Hinweise zu Pepperl+Fuchs-Produktinformationen“.

Pepperl+Fuchs-Gruppe
www.pepperl-fuchs.com

USA: +1 330 486 0001
fa-info@us.pepperl-fuchs.com

Deutschland: +49 621 776 1111
fa-info@de.pepperl-fuchs.com

Singapur: +65 6779 9091
fa-info@sg.pepperl-fuchs.com

 **PEPPERL+FUCHS**