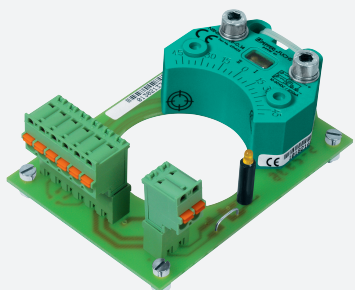


Sensore induttivo

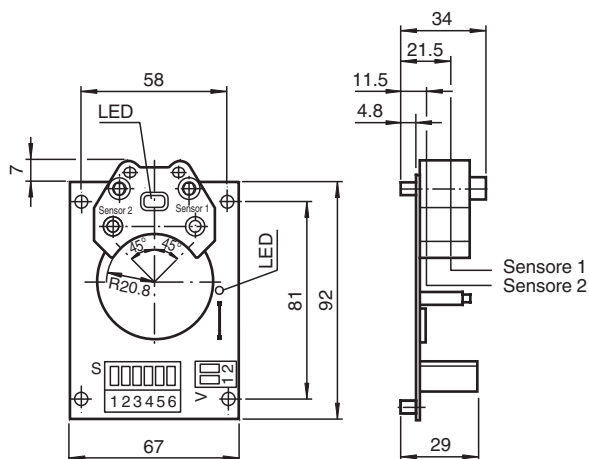
PL1-F25-E8-K



- Per il montaggio nell'involucro
- PL1... con raccordo di valvola
- LED di valvola disinnestabile (ponticello)
- Montaggio diretto su motore standard



Dimensioni



Dati tecnici

Dati generali		
Funzione di commutazione		2 x normalmente aperto (NA)
Tipo di uscita		PNP
Distanza di comando misura	s_n	3 mm
Montaggio incorporato		montaggio incorporabile
Polarità d'uscita		DC
Distanza di comando sicura	s_a	0 ... 2,43 mm
Distanza comando reale	s_r	2,6 ... 2,6 mm tipico
Fattore di riduzione r_{AI}		0,5
Fattore di riduzione $r_{1.4301}$		1
Fattore di riduzione r_{S137}		1,1
Tipo di uscita		3-fili
Dati specifici		
Tensione di esercizio	U_B	10 ... 30 V DC
Frequenza di commutazione	f	0 ... 100 Hz
Isteresi	H	tipico 5 %
Protezione da scambio di polarità		polarità protetta

Data di edizione: 2022-06-21 Data di stampare: 2022-06-21 : 095096_ita.pdf

Consultate "Note generali relative alle informazioni sui prodotti Pepperl+Fuchs".

Pepperl+Fuchs Group
www.pepperl-fuchs.com

USA: +1 330 486 0001
fa-info@us.pepperl-fuchs.com

Germania: +49 621 776 1111
fa-info@de.pepperl-fuchs.com

Singapore: +65 6779 9091
fa-info@sg.pepperl-fuchs.com

PEPPERL+FUCHS

Dati tecnici

Protezione da cortocircuito	a fasi	
Caduta di tensione	U_d	$\leq 3 \text{ V}$
Corrente di esercizio	I_L	0 ... 200 mA
Corrente residua	I_r	0 ... 0,5 mA tipico 0,1 μA a 25 °C
Corrente in assenza di carico	I_0	$\leq 25 \text{ mA}$
Ritardo di disponibilità	t_v	$\leq 500 \text{ ms}$
Indicatore della tensione di esercizio	LED, verde	
Display stato elettrico	LED, giallo	
Indicatore stato valvola	LED, giallo	

Conformità agli standard e alle direttive

Standard di conformità		
Norme	EN 60947-5-2:2007 IEC 60947-5-2:2007	

Condizioni ambientali

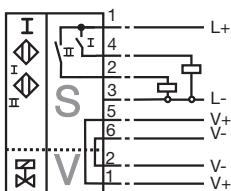
Temperatura ambiente	-25 ... 70 °C (-13 ... 158 °F)
Temperatura di stoccaggio	-40 ... 85 °C (-40 ... 185 °F)

Dati meccanici

Collegamento (lato sistema)	Morsetti con molla a gabbia
Sezione conduttori (lato sistema)	fino a 2,5 mm ²
Collegamento (lato valvola)	Morsetti con molla a gabbia
Sezione conduttori (lato valvola)	fino a 2,5 mm ²
Materiale della scatola	PBT
Superficie anteriore	PBT
Grado di protezione	IP20

Collegamento

PL1-...-E8



Accessori

	BT32	Attuatore per la serie F25
	BT32XS	Attuatore per la serie F25
	BT32XAS	Attuatore per la serie F25
	BT33	Attuatore per la serie F25
	BT34	Attuatore per la serie F25

Data di edizione: 2022-06-21 Data di stampare: 2022-06-21 : 095096_ita.pdf

Consultate "Note generali relative alle informazioni sui prodotti Pepperl+Fuchs".

Pepperl+Fuchs Group
www.pepperl-fuchs.com

USA: +1 330 486 0001
fa-info@us.pepperl-fuchs.com

Germania: +49 621 776 1111
fa-info@de.pepperl-fuchs.com

Singapore: +65 6779 9091
fa-info@sg.pepperl-fuchs.com

PEPPERL+FUCHS